

WABROTECH



BEDIENUNGSANLEITUNG USER MANUAL

MAGNETBOHRMASCHINE MAGNETIC DRILL

MODELL WT28RE MODEL WT28RE

*LESEN SIE BITTE VOR ARBEITSBEGINN DIE SICHERHEIT-
SHINWEISE.*

PLEASE READ THESE INSTRUCTIONS CAREFULLY BEFORE USING.

Bitte lesen und speichern Sie diese Anleitung. Lesen Sie sorgfältig durch, bevor Sie versuchen, das Produkt zusammenzubauen, zu installieren, zu betreiben oder zu warten. Schützen Sie sich und andere, indem Sie alle Sicherheitshinweise befolgen. Die Nichtbeachtung der Anweisungen kann zu Personen- und/oder Sachschäden führen! Bewahren Sie das Handbuch zum späteren Nachschlagen auf.

INHALTSVERZEICHNIS

1. SICHERHEITSHINWEISE.....	2
2. WT28RE-MODELLIDENTIFIKATION.....	3
3. SPEZIFIKATIONEN	4
4. ZWECK DER WT28RE-MAGNETBOHRMASCHINE	4
5. NUTZUNGSBESCHRÄNKUNGEN:	4
6. BOHRKRONEN	5
7. ARTEN VON BOHRERN	5
8. STROMVERSORGUNG:.....	5
9. EINSCHALTEN DER MASCHINE:	6
10. KONTROLLTÄTIGKEITEN:	7
11. GRUNDLEGENDE PROBLEMLÖSUNG:.....	7
12. GERÄTEDIAGRAMM:	8

1. SICHERHEITSHINWEISE

- Das Gerät kann von einer Person verwendet werden, die den Inhalt der Bedienungsanleitung sorgfältig gelesen und verstanden hat.
- Wenn wir die Maschine in Betrieb nehmen, müssen wir überprüfen, ob frühere Benutzer oder Servicetechniker sie in einem Zustand hinterlassen haben, der ein sicheres Starten gewährleistet.
- Während der Arbeit sollte Schutzausrüstung verwendet werden: Arbeitskleidung, rutschfeste Schuhe, Schutzbrille. Lange Haare sollten hochgesteckt und unter einem Hut versteckt werden. Das Tragen von Handschuhen wird nicht empfohlen.
- Bevor Sie das Werkzeug wechseln oder das Werkzeug ablegen, ziehen Sie den Stecker aus der Steckdose. Diese Vorsichtsmaßnahme verhindert, dass sich das Gerät unbeabsichtigt einschaltet.
- Halten Sie Ihre Hände nahe an der Schnittzone. Das Schneidwerkzeug der Maschine hat Schneidkanten und dreht sich während des Betriebs mit einer sehr hohen Geschwindigkeit, wodurch eine Verletzungsgefahr durch Spritzer besteht.
- Unbefugte Personen dürfen sich nicht am Arbeitsplatz aufhalten.
- Bewahren Sie Elektrowerkzeuge außerhalb der Reichweite von Kindern auf, wenn sie nicht verwendet werden. Geben Sie das Tool nicht an Personen weiter, die damit nicht vertraut sind oder diese Vorschriften nicht gelesen haben. Elektrowerkzeuge, die von unerfahrenen Personen verwendet werden, sind gefährlich.
- Schließen Sie das Gerät nur für die Dauer des Betriebs an das Stromnetz an.
- Legen Sie Ihre Hände nicht in die Nähe der Spindel und entfernen Sie das Aushubmaterial nicht mit den Händen oder anderen Gegenständen. Führen Sie diese Vorgänge aus, wenn das Gerät vollständig zum Stillstand gekommen ist.
- Überlasten Sie das Gerät während des Betriebs nicht - üben Sie nur den Druck aus, der für eine ordnungsgemäße Funktion erforderlich ist.
- Bei einem Stromausfall muss die Maschine einen sicheren Zustand erreichen. Wenn die Stromversorgung eingeschaltet ist, kann das Gerät den unterbrochenen Betrieb nicht automatisch fortsetzen.
- Alle für die Sicherheit verantwortlichen Schutzeinrichtungen müssen in einwandfreiem Zustand gehalten werden. Wenn sie beschädigt sind, müssen sie sofort repariert oder durch neue ersetzt werden.
- Überprüfen Sie jedes Mal vor Beginn der Arbeiten den technischen Zustand des Werkzeugs. Wenn Beschädigungen, Risse, Kratzer oder Verformungen festgestellt werden, starten Sie das Gerät nicht - ersetzen Sie das Werkzeug durch ein mangelfreies Werkzeug.
- Arbeiten Sie nicht mit einem stumpfen Werkzeug.
- Es ist verboten, Bohrer zu verwenden, die nicht den in der Bedienungsanleitung angegebenen technischen Parametern entsprechen.
- Prüfen Sie vor dem ersten Start, ob die Versorgungsspannung dem auf dem Typenschild angegebenen Wert entspricht.
- Verwenden Sie Werkzeuge nicht für andere als den vorgesehenen Zweck.
- Betreiben Sie das Gerät nicht in der Nähe von Behältern, die brennbare Flüssigkeiten oder Gase enthalten.
- Heben Sie das Gerät nicht an, indem Sie am Netzkabel ziehen, und ziehen Sie nicht am Kabel, wenn Sie den Stecker aus der Steckdose ziehen.
- Es ist verboten, das Gerät im Regen stehen zu lassen oder es in Gegenwart von Feuchtigkeit zu benutzen. Halten Sie die Schneidaufsätze scharf und sauber.

- Sorgfältig gepflegte Schneidwerkzeuge mit scharfen Schneiden blockieren seltener und lassen sich leichter führen.

2. WT28RE-MODELLIDENTIFIKATION



1	Spindel	Spindel mit Morsekegel MK3.
2	Schlagen	Eine Stelle, an der Spannfutter oder Bohrer ausgeklopft werden sollten.
3	Magnetischer Fuß	Es ermöglicht Ihnen, den Bohrer an einer Metalloberfläche zu befestigen.
4	Rotations-Schalter	Dank ihm können wir die Links- oder Rechtsdrehung einstellen.
5	Schalter	Startet die Maschine.
6	Magnetischer Fußschalter	Betätigt den Magneten in der Bohrmaschine.
7	Sicherung	
8	Netzstecker	EU-Netzstecker.
9	Kontrollleuchte	Wenn es leuchtet, können wir sehen, dass der Magnet eingeschaltet ist.
10	Drehzahlregler	Mit dem Potentiometer lässt sich die Bohrgeschwindigkeit einfach einstellen.
11	Vorschub-Hebel	Sie können damit die Höhe des Bohrers einstellen.
12	Griff	Ermöglicht den Transport des Bohrers.

3. SPEZIFIKATIONEN

Motormodell / Leistung	WT28RE/ 2080 W
Spannung/Frequenz	230 V/ 50 Hz
Werkzeughalter	MK3 Kegelspindel
Geschwindigkeitsregelung	0-300 U/min
Rückwärtsdrehung (Einfädeln)	M3-M22-KARTON
Max. Durchschn. Bohren (Bohrer o.pe	28 Millimeter
Max. Durchschn. Bohren (Rohrbohrer)	60 Millimeter
Max. Arbeitshub	215 Millimeter
Magnetische Kraft	13800 N
Waga Netz/Hässlich	18/27 kg

4. ZWECK DER WT28RE-MAGNETBOHRMASCHINE

Die **Magnetbohrmaschine** eignet sich zum Bohren in ferromagnetischen Materialien (z. B. Stahl), bei der Montage, im Schiffbau, im Brückenbau, im Kranbau, bei Montagearbeiten, beim Schlosserhandwerk, bei der Montage von Stahlkonstruktionen usw.

Das Gerät ist sowohl für Kern- als auch für Vollbohrungen geeignet. Das Gerät kann sowohl horizontal, vertikal als auch über Kopf verwendet werden. Es ist darauf zu achten, dass für die Übertragung der magnetischen Haltekraft eine ausreichende Oberfläche und Dicke (**min. 10 mm**) des ferromagnetischen Materials zur Verfügung steht. Die Kontaktfläche des Werkstücks mit dem Magneten sollte eben sein, kann aber unbearbeitet sein. Entfernen Sie Rost und Zunder sowie Lack- und Spachtelschichten von der Oberfläche des Werkstücks. Beim Bohren in Materialien unter 10 mm muss eine ausreichend dicke Stahlplatte unter das Werkstück gelegt werden, damit der Magnet mit größerer Kraft auf dem Untergrund haften kann. Platzieren Sie Magnetbohrer niemals auf Dämmstoffen (z. B. Holz, Beton usw.).

Bitte beachten Sie, dass die Magnetkraft verschwindet, wenn die Netzstromversorgung unterbrochen wird (wenn der Strom ausfällt, wenn der Stecker aus der Steckdose gezogen wird), wir empfehlen Ihnen, die Bohrmaschine immer mit dem Sicherheitsgurt zu halten.

Magnetbohrer können nicht an Werkstücken eingesetzt werden, während diese mit einem Lichtbogen geschweißt werden. Der Schweißstrom kann zu Schäden an der Maschine führen.

5. NUTZUNGSBESCHRÄNKUNGEN:

Elektrowerkzeuge, Zubehör, Werkzeuge usw. müssen in Übereinstimmung mit diesen Vorschriften und wie für diesen speziellen Gerätetyp vorgeschrieben verwendet werden. Dabei sind die Arbeitsbedingungen und die auszuführenden Arbeiten zu berücksichtigen. Die Verwendung von Elektrowerkzeugen für andere als die vorgesehenen Arbeiten kann zu gefährlichen Situationen führen.

Die Maschine kann nur mit den in dieser Anleitung beschriebenen Bohrern verwendet werden.

Willkürliche Änderungen an der mechanischen und elektrischen Konstruktion, alle Modifikationen und Wartungsarbeiten, die nicht in der Bedienungsanleitung beschrieben sind, werden als rechtswidrig behandelt und führen zum sofortigen Verlust der Gewährleistungsrechte.

Überlasten Sie das Gerät nicht. Ein Elektrowerkzeug, das für diesen Zweck konzipiert ist, sollte für die Arbeit verwendet werden. Mit dem richtigen Werkzeug arbeiten Sie besser und sicherer im vorgegebenen Anwendungsbereich.

Verwenden Sie kein Elektrowerkzeug, dessen Ein-/Ausschalter beschädigt ist. Ein Elektrowerkzeug, das nicht ein- oder ausgeschaltet werden kann, ist gefährlich und muss repariert werden.

6. BOHRKRONEN

Achten Sie darauf, dass Sie die empfohlenen durchschnittlichen Bohrkronen gemäß der Bewertungstabelle des Geräts nicht überschreiten. Bitte denken Sie daran, dass das Arbeiten mit dem Bohrerdurchmesser, der dem maximalen Durchmesser entspricht, den das Gerät unterstützt, mit der höchstmöglichen Last arbeitet – das ist akzeptabel, aber wenn ein kontinuierlicher Betrieb / eine große Anzahl von Bohrungen erforderlich ist, sollten Sie einen Bohrer mit einem größeren Arbeitsbereich wählen.

7. ARTEN VON BOHRERN

- **WT28RE** (NWKc HSS-Metalllochbohrer, HSSCo-Lochbohrer, Wolframkarbid-Lochsäge).



- **WT28RE + WELDON Spannfutter** (NWKc HSS-Metallbohrer, HSSCo-Lochbohrer, Hartmetall-Lochsäge, Schienenspiralbohrer, TCT-Rohrbohrer für RAIL, HSS-Trepanierfräser, TCT-Trepanierfräser).



- **WT28RE + WELDON Spannfutter + Gewindebohrfutter** (NWKc HSS-Metallbohrer, HSSCo-Lochbohrer, Hartmetall-Lochsäge, Schienen-Spiralbohrer, HMT-Schienen-Rohrbohrer, HSS-Trepanierfräser, TCT-Trepanierfräser, Gewindebohrer)



8. STROMVERSORGUNG:

Vergewissern Sie sich vor dem Anschließen der Maschine, dass die Versorgungsspannung dem auf dem Typenschild angegebenen Wert entspricht. Das Stromversorgungssystem für die Maschine sollte mit

einem Kupferleiter mit einem Mindestquerschnitt von mindestens 2,5 mm hergestellt und durch eine 16A-Sicherung geführt werden. Das Stromversorgungssystem muss mit einem gut funktionierenden Schutzsystem ausgestattet sein und den Anforderungen der Sicherheitsvorschriften entsprechen.

Legen Sie das Stromkabel so an, dass es während des Betriebs keiner Beschädigung ausgesetzt ist. Wenn es notwendig ist, ein Verlängerungskabel zu verwenden, sollte seine Länge so gewählt werden, dass der Überschuss die Arbeit nicht beeinträchtigt. Auch das Verlängerungskabel sollte mit einem Schutzkabel versehen sein. Schalten Sie den Stecker nicht aus, indem Sie am Netzkabel ziehen.

Im Falle einer Stromunterbrechung und eines Stillstands der Maschine ist es zwingend erforderlich, den Schaltknopf loszulassen und den Stecker aus der Steckdose zu ziehen. Nachdem Sie die Ursache des Stromausfalls ermittelt und das Problem behoben haben, können Sie mit der Arbeit fortfahren. Lassen Sie das Gerät nicht unbeaufsichtigt, wenn es mit dem Netzwerk verbunden ist. Im Falle oder nach einer Unterbrechung ist es zwingend erforderlich, das Gerät vom Stromnetz zu trennen, indem der Stecker aus der Steckdose gezogen wird.

9. EINSCHALTEN DER MASCHINE:

Der Bohrschalter befindet sich am Gehäuse der Maschine.

Positionieren Sie die Bohrspitze über dem markierten Bohrpunkt. Bevor Sie mit dem Bohren beginnen, überprüfen Sie, ob der Bohrer fest genug an der Oberfläche haftet. Die Beschickung der Bohrmaschine erfolgt manuell über einen Vorschubhebel. Um eine Überlastung des Magnetbohrers oder einen vorzeitigen Verschleiß des Werkzeugs zu vermeiden, üben Sie entsprechenden Druck auf den Bohrer aus. Nach Beendigung des Bohrvorgangs die Späne und/oder den Bohrkern im Falle eines Bruchs entfernen. Die Kühlung und Schmierung beim Bohren sollte an das verwendete Werkzeug angepasst werden.

Bitte beachten Sie, dass die Magnetkraft verschwindet, wenn die Netzstromversorgung unterbrochen wird (wenn der Strom ausfällt, wenn der Stecker aus der Steckdose gezogen wird). Wenn Sie in einer anderen Position als vertikal bohren, verwenden Sie den beiliegenden Sicherheitsgurt, um das Werkzeug zu sichern.

Bei einem Stromausfall ist der Maschinenbediener zwingend verpflichtet, das Gerät auszuschalten und den Stecker aus der Steckdose zu ziehen. Sobald Sie die Ursache des Stromausfalls ermittelt und behoben haben, können Sie den Stecker wieder in die Steckdose stecken und wieder arbeiten.

Lassen Sie das Gerät nicht unbeaufsichtigt, wenn es an das Stromnetz angeschlossen ist. Im Falle einer Unterbrechung oder nach einer Unterbrechung ist es zwingend erforderlich, dass die Maschine vom Stromnetz getrennt wird, indem der Stecker aus der Steckdose gezogen wird.

Ein sehr wichtiger Punkt beim Gewindeschneiden ist es, die Richtung des Bohrers korrekt von rechts nach links und umgekehrt zu ändern. Die Änderung der Drehrichtung erfolgt nur bei ausgeschalteter Maschine, da sonst bei laufendem Gerät die Zahnräder und die Kupplung beschädigt werden können.

10. KONTROLLTÄTIGKEITEN:

Die Kontrollen sollten durchgeführt werden, wenn der Stecker aus der Steckdose gezogen wird.

Bevor Sie die Magnetbohrmaschine in Betrieb nehmen, überprüfen Sie den Zustand des Zubehörwerkzeugs. Jeder Hohlraum oder Riss im Bohrer disqualifiziert das Werkzeug. Achten Sie darauf, dass Sie neue defektfrei einbauen.

Das Gerät muss sorgfältig gepflegt werden. Es ist wichtig zu überprüfen, ob die beweglichen Teile des Geräts ordnungsgemäß funktionieren und nicht blockiert sind und dass die Teile nicht gerissen oder beschädigt sind, was die ordnungsgemäße Funktion des Geräts beeinträchtigen könnte. Beschädigte Teile müssen repariert werden, bevor das Gerät verwendet werden kann. Viele Unfälle werden durch unsachgemäße Wartung von Elektrowerkzeugen verursacht.

Prüfen Sie den Zustand der Elektrographitbürsten. Wenn festgestellt wird, dass sie kürzer als 4 mm sind, sollten sie durch neue ersetzt werden. Es ist zu beachten, dass Schneidrückstände von keramischen Werkstoffen korrosiv sind. Lassen Sie das Gerät am Ende des Vorgangs nicht ungereinigt. Dies kann zu Korrosion der einzelnen Komponenten des Bohrers führen.

11. GRUNDLEGENDE PROBLEMLÖSUNG:

PROBLEM

Der Bohrer funktioniert nicht

MÖGLICHE URSACHEN

Das Netzkabel ist schlecht angeschlossen oder beschädigt

Es liegt keine Netzspannung an der Steckdose an

Verschlossene Motorbürsten

Defekter Schalter

MÖGLICHE LÖSUNGEN

Schieben Sie den Stecker tiefer in die Steckdose,

Überprüfen Sie das Netzkabel

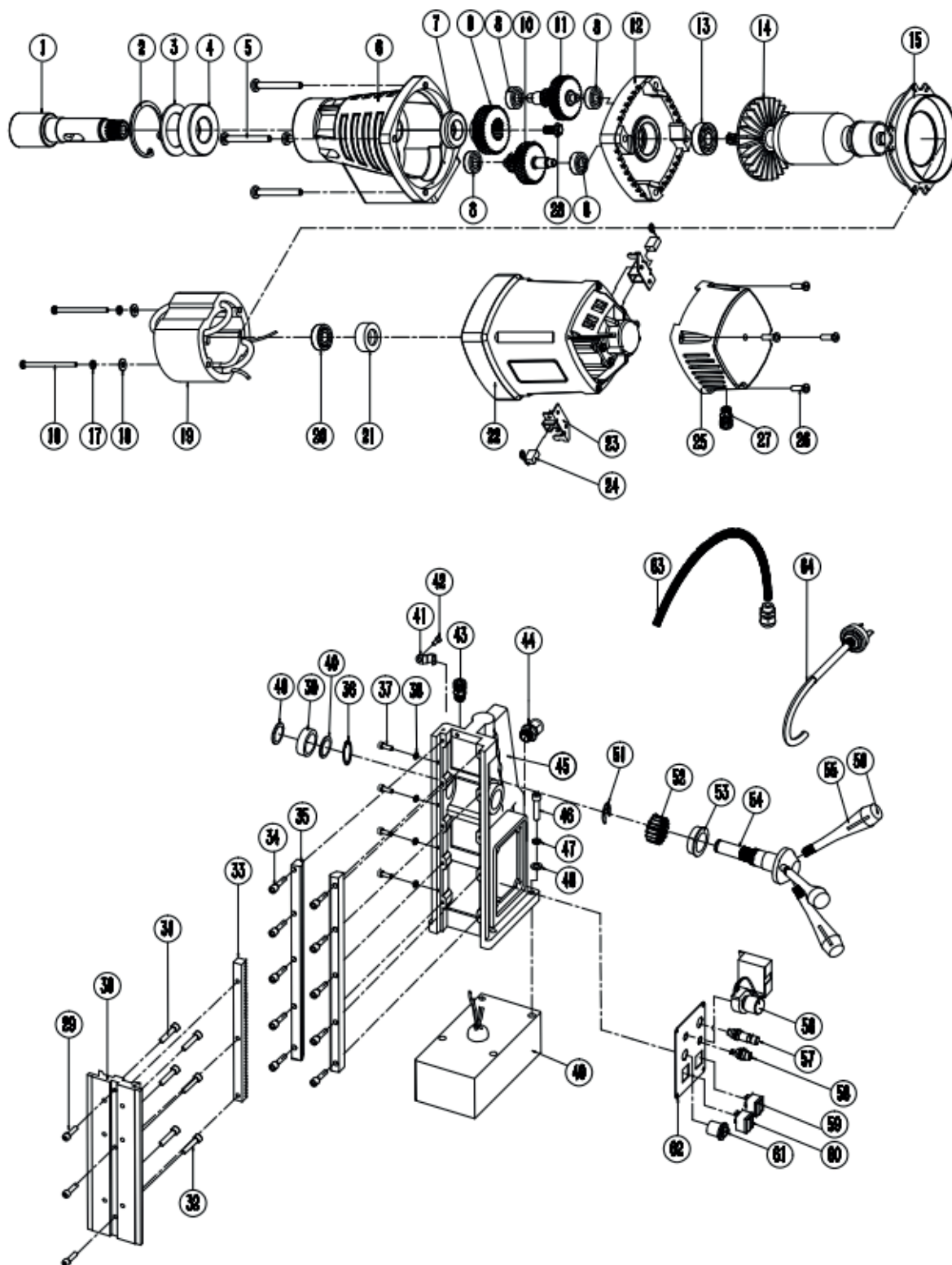
Prüfen Sie die Spannung an der Steckdose oder

ob die Sicherung nicht ausgelöst hat

Ersetzen Sie die Bürsten durch neue

Ersetzen Sie den Schalter durch einen neuen

12. GERÄTEDIAGRAMM:





EC DECLARATION OF CONFORMITY KONFORMITÄTSERKLÄRUNG

Importer/ Importeur:

Wabro s. c., NIP 626 303 23 31, Arki Bożka 2A, 41-910 Bytom, Polska

Product description/ **Produktbeschreibung:** Magnetic drill (Magnetbohrmaschine)

Model No./ **Modell Nr.:** WT 28RE (BJ-28RE)

Serial No./ **Seriennummer.:** 072/2023 - 262/2023

We hereby declare that the listed above equipment is manufactured in accordance with the following EU Directives placed below/ **Hiermit erklären wir, dass die oben aufgeführten Geräte in Übereinstimmung mit den folgenden EU-Richtlinien hergestellt wurden:**

2006/42/EC	MD - Maschinenrichtlinie
2014/30/UE	EMC - Elektromagnetische Verträglichkeit
2014/35/UE	LVD - Niederspannungsrichtlinie

and harmonised with these directives standards/ **und mit diesen Richtlinien harmonisierte Normen:**

EMC*	EN 55014-1:2017+A1+A2
	EN 55014-2:2015
	EN 61000-3-2:2019
	EN 61000-3-3:2013
MD*	PN-EN ISO 12100:2012
LVD*	PN-EN 60204-1:2010

Representative in the EU/ Vertreter in der EU and authorized to compile the technical documentation/ und befugt, die technische Dokumentation zu erstellen Mateusz Broszczak Wabro s. c. Arki Bożka 2A 41-910 Bytom Polska Tel. 069 95019618	Issued by/ Ausgestellt von: Wabro s.c. Place, Date/ Ort, Datum: Bytom, 11.05.2023 Name, Surname/ Vorname, Familienname : Mateusz Broszczak Position/ Position: General Manager
--	--

Mateusz Broszczak
General manager
11.05.2023--Polska



WABROTECH
WABRO s.c.
ul. Arki Bożka 2A, 41-910 Bytom
NIP: 626 303 23 31 REGON: 381911373
Tel.: +48 731 707 113