

WABROTECH



BEDIENUNGSANLEITUNG USER MANUAL

LASTHEBEMAGNET
MAGNETIC LIFTER

MODELL PML-6
MODEL PML-6

*LESEN SIE BITTE VOR ARBEITSBEGINN DIE SICHERHEIT-
SHINWEISE.*

PLEASE READ THESE INSTRUCTIONS CAREFULLY BEFORE USING.

Bitte lesen und speichern Sie diese Anleitung. Lesen Sie sorgfältig durch, bevor Sie versuchen, das Produkt zusammenzubauen, zu installieren, zu betreiben oder zu warten. Schützen Sie sich und andere, indem Sie alle Sicherheitshinweise befolgen. Die Nichtbeachtung der Anweisungen kann zu Personen- und/oder Sachschäden führen! Bewahren Sie das Handbuch zum späteren Nachschlagen auf.

Inhaltsverzeichnis

1. VERWENDUNGSZWECK UND EIGENSCHAFTEN	2
2. AUFBAU UND PARAMETER DER GREIFER DER PML-SERIE	2
3. AUSBEUTUNG	3
4. HAUPTFAKTOREN, DIE DIE TRAGFÄHIGKEIT EINES PERMANENTMAGNET- MAGNETGREIFERS BEEINFLUSSEN	4
5. INSTALLATIONS DIAGRAMM FÜR MAGNETISCHE HALTERUNGEN	5
6. WARTUNG & SICHERHEIT.....	6

1. VERWENDUNGSZWECK UND EIGENSCHAFTEN

GEBRAUCHEN

Magnetgreifer der PML-Serie sind Magnetkreise, die mit Permanentmagneten hergestellt werden. Sie werden zum Heben und Bewegen von schweren Bauteilen aus Eisen und magnetischen Stählen eingesetzt.

Diese Geräte benötigen keine externe oder interne Stromversorgung. Das Magnetfeld wird durch Verstellen des Handhebels ein- und ausgeschaltet. Das Magnetfeld der Greifer wird durch Magnete der neuesten Generation erzeugt. Dank ihrer geringen Größe und ihres relativ geringen Gewichts sind sie sehr bequem und einfach zu handhaben.

Sie werden in Stahldepots, Fabriken, Lagerhäusern, Werkstätten, Docks und überall dort eingesetzt, wo sie beim Transport von Blechen, Platten und anderen großen Stahlbauteilen, sowohl flach als auch zylindrisch, hilfreich sein können.

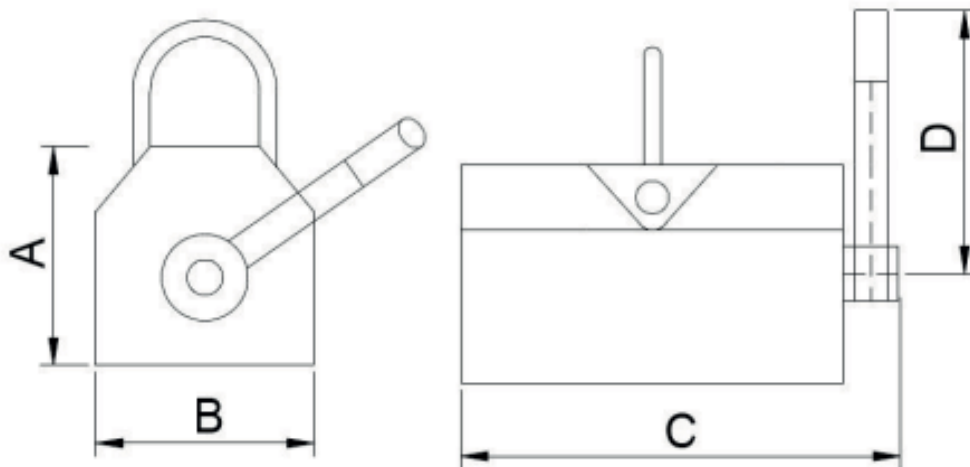
2. AUFBAU UND PARAMETER DER GREIFER DER PML-SERIE

Robustes und robustes Design mit einem sehr einfach zu bedienenden EIN/AUS-Schaltmechanismus. Der Mechanismus ist mit einer Sicherheitsverriegelung ausgestattet - verhindert ein versehentliches Umschalten in die AUS-Position.

Die Kontaktfläche des Magneten hat die Form von Längsfeldern, die so geformt sind, dass sie einen guten Kontakt sowohl mit flachen als auch mit zylindrischen Objekten gewährleisten. Durch den Einsatz der heute stärksten Neodym-Magnete haben Magnetgreifer eine enorme Hubkraft im Vergleich zu ihrer eigenen Größe und ihrem Gewicht.

Das Bewegen des Schalthebels, wenn der Greifer bereits auf dem zu bewegenden Teil platziert ist, ist sehr bequem, einfach und erfordert keinen großen Kraftaufwand.

TECHNISCHE DATEN:



Modell	Nenntragfähigkeit (KG)		Abmessungen (mm)				Spurt-Drehmoment (KG)	Waage (KG)
	Flaches Element	Zylindrisches Element	C	B	Ein	D		
PML - 1	100	30	135	63	75	160	250	3
PML - 2	200	60	170	67	80	160	500	3,9
PML - 4	400	120	180	92	94	215	1000	9,3
PML - 6	600	180	240	120	115	240	1500	19,9
PML - 10	1000	300	300	136	138	270	2500	32,3

3. AUSBEUTUNG

Bevor Sie den Permanentmagnet-Magnetgreifer verwenden, lesen Sie bitte auch die Sicherheitshinweise.

3.1 Vergewissern Sie sich vor Beginn der Arbeiten, dass die Oberfläche des Werkstücks sauber ist. Verunreinigungen wie Rost oder Grate müssen entfernt werden. Die Kontaktflächen müssen eben sein und dürfen keine Löcher oder Risse aufweisen. Auch die Auflagefläche des Magnetgreifers muss sauber und intakt sein. Die Mittellinie des Greifers sollte mit der Mittellinie des Werkstücks übereinstimmen. Der Greifer sollte so nah wie möglich am Schwerpunkt der Last befestigt werden, um ihn waagrecht zu halten.

Setzen Sie den Magnetgreifer auf die Oberfläche des aufzunehmenden Werkstücks (die Kontaktfläche des Greifers muss in vollem Kontakt mit dem Werkstück sein) und drehen Sie den Hebel aus der OFF-Position in die Halteposition (ON), bis der interne Gleitschlüssel den Anschlagstift passiert und der Greifer gesichert ist. Vergewissern Sie sich, dass die Hebelsicherung automatisch verriegelt ist, und beginnen Sie mit dem Anheben.

Bemerkung!

Wenn die Länge oder Breite der Last zunimmt, wird die Ladung vom Flugzeug abgelenkt, wenn sie in die Luft gehoben wird, und die Kanten beginnen zu fallen. Durch das Fallen der Ladung kann ein Luftspalt zwischen der Ladung und dem Magneten entstehen. Dieser Schälereffekt reduziert die Hubkraft des Magneten erheblich. Beim Anheben von Platten sollten die rechteckigen Magnete so platziert werden, dass die Länge des Magneten parallel zur Breite der Last verläuft.

3.2 Während des Hebens und Tragens ist es verboten, das Gerät zu überlasten. Sie dürfen niemals zulassen, dass jemand unter die schwebende Last gerät, auch nicht für kurze Zeit. Gehen Sie niemals unter die Last und achten Sie darauf, dass kein Körperteil mit dem aufgehängten Werkstück in Berührung kommt. Die Temperatur der angehobenen Lasten und der Arbeitsumgebung muss zwischen -40°C und +80°C liegen. Starke Vibrationen oder Erschütterungen sind nicht zulässig. Achten Sie darauf, dass die Last während des Betriebs nicht schwingt oder mit irgendetwas kollidiert. Der Greifer kann jeweils nur eine Last heben.

3.3 Wenn Sie ein zylindrisches Werkstück handhaben, halten Sie das Werkstück in Kontakt mit den V-förmigen Sitzlinien des Greifers. Die Tragfähigkeit eines zylindrischen Gusswerkstücks beträgt in der Regel nur 30 % der Nenntragfähigkeit des Blechs.

3.4 Wenn der Hebe- oder Tragevorgang abgeschlossen ist und die Last sicher auf einer stabilen Oberfläche liegt, lösen Sie die Hebelsicherung, um den Schiebeschlüssel durch Drücken des Knopfes am Ende des Hebels vom Anschlagstift zu lösen, und drehen Sie den Hebel aus der Halteposition (ON.) in die Freigabeposition (OFF), damit die Last freigegeben wird. Der Greifer befindet sich nun im freien Modus und kann vom Werkstück entnommen werden.

4. HAUPTFAKTOREN, DIE DIE TRAGFÄHIGKEIT EINES PERMANENTMAGNET-MAGNETGREIFERS BEEINFLUSSEN

4.1 Dicke und Beschaffenheit der Oberfläche der zu hebenden Last

Vor Beginn der Arbeit ist es notwendig, die effektive Tragfähigkeit des Greifers über eine gegebene Werkstückdicke gemäß der Prozentkurve "STAHLDICKE" zu ermitteln. Es ist auch notwendig, die effektive Tragfähigkeit bei einer gegebenen Oberflächenbeschaffenheit gemäß der Prozentkurve "AIR GAP" abzuschätzen. In Bezug auf die Oberflächenqualität kann bei einer Oberflächenrauheit von weniger als 6,3 µm kein nennenswerter Luftspalt zwischen dem Greifer und dem Werkstück gebildet werden, und die Hubkapazität kann 100 % der Nennhubkapazität betragen. Wenn die Oberflächenrauheit 6,3 µm oder mehr beträgt, sollte der Luftspalt zwischen dem Greifer und dem Werkstück beurteilt und berücksichtigt werden. Die effektive Hubkraft in diesem Luftspalt kann durch den Prozentsatz auf der Kurve bestimmt werden. Kombinieren Sie diese beiden Faktoren und berechnen Sie die tatsächliche Tragfähigkeit des Greifers separat für jeden Hub. Die Kurven befinden sich ebenfalls seitlich am Greifer.

	Steel plate thickness		Rate of the hoisting capacity							
	mm	inch	PML-5000	PML-3000	PML-2000	PML-1000	PML-600	PML-400	PML-200	PML-100
T1	Up60	Up2.36"	100%	100%	100%	100%	100%	100%	100%	100%
T2	55	2.16"	90%	90%						
T3	50	1.97"	85%	85%	95%	100%	100%	100%	100%	
T4	45	1.77"	80%	80%	85%					
T5	40	1.57"	75%	75%	80%	85%	100%	100%	100%	
T6	35	1.38"	65%	65%	70%					
T7	30	1.18"	55%	55%	60%	75%	85%	100%	100%	
T8	25	0.98"	45%	45%	50%	65%				
T9	20	0.79"	35%	35%	40%	55%	70%	85%	75%	
T10	15	0.59"	25%	25%	30%	45%	55%	65%		
T11	10	0.39"	15%	15%	20%	30%	40%	45%	50%	65%
T12	5	0.20"	10%	10%	10%	15%	20%	25%	30%	35%

4.2 Gleichung des Sicherheitsbereichs des Aufzugs.

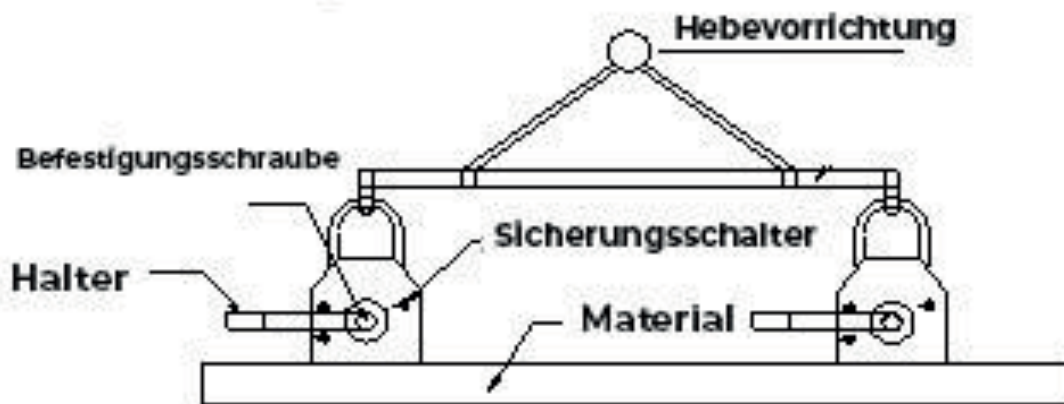
FX	MX
16 um 125%	100% kohlenstoffarmer Stahl
6.3 um 100%	Innen 95 % kohlenstoffarmer Stahl
12.6 um 90%	Kohlenstoffstahl 90%
80%	Niedriglegierter Stahl 75%
	Gusseisen 50%

(TX*FX*MX* Tragfähigkeit, kg)

Beispiel:

Stahlelement: T8, F1, M3, 1000Kg (LS1-1000)
 $65 \% * 125 \% * 90 \% * 1000 = 731 \text{ kg}$

5. INSTALLATIONS DIAGRAMM FÜR MAGNETISCHE HALTERUNGEN



6. WARTUNG & SICHERHEIT

1. Bevor Sie mit der Arbeit beginnen, lesen Sie die Anweisungen und Eigenschaften des Greifers sorgfältig durch, um Unfälle zu vermeiden. Wenn weitere Informationen benötigt werden, wenden Sie sich bitte an den Hersteller.
2. Überprüfen Sie vor jedem Gebrauch den Zustand des Greifers. Verwenden Sie niemals ein defektes Produkt. Wenn Sie einen magnetischen Permanentmagnetgreifer verwenden oder anderweitig betreiben, vermeiden Sie es, das Gerät fallen zu lassen und seine Hebefläche zu beschädigen. Setzen Sie den Greifer keinen Stößen aus. Beschädigungen beeinträchtigen die Leistung und Lebensdauer des Produkts. Nach dem Gebrauch wird empfohlen, die Haltefläche des Greifers mit Korrosionsschutzöl zu schützen.
3. Platzieren Sie die lange Seite des Magneten nicht parallel zur Länge der Last (Peel-Off-Effekt).
4. Überprüfen Sie regelmäßig den Status des Hebelknopfes. Achten Sie darauf, dass sich die Sicherheitsverriegelung frei bewegt und sicher verriegelt.
5. Es ist verboten, den Greiferhebel zu drehen, ohne dass das eiserne Werkstück mit der Unter-/Kontaktfläche des Greifers in Berührung kommt.
6. Die Wartung sollte nur von autorisiertem Fachpersonal und streng nach den Anweisungen durchgeführt werden.
7. Die tatsächliche Tragfähigkeit des Greifers sollte einmal im Jahr überprüft werden. Sie sollten auch die Sicherheit aller Teile des Geräts überprüfen, um den normalen Betriebszustand des Geräts zu gewährleisten.
8. Die Produkte und ihre Kennzeichnungen dürfen in keiner Weise verändert werden, um ihre Sicherheit nicht zu gefährden.
9. Wenn das Hauptgehäuse, die rotierenden Teile oder der Hebel des Geräts so beschädigt sind, dass sie nicht mehr richtig funktionieren, muss das Gerät entsorgt werden.
10. Verwenden Sie das Gerät nicht in der Nähe von medizinischen Geräten (z. B. Herzschrittmachern), da das Magnetfeld des Greifers die Leistung dieser Geräte beeinträchtigen kann. Verwenden Sie den Greifer niemals in der Nähe starker elektromagnetischer Felder oder in explosionsgefährdeten Bereichen. Verwenden Sie den Greifer niemals zum Heben oder Transportieren von Personen und lassen Sie eine angehobene Last niemals unbeaufsichtigt.
11. Halten Sie das Produkt sauber und bewahren Sie es an einem sicheren Ort auf, um es vor Korrosion zu schützen.



EC DECLARATION OF CONFORMITY KONFORMITÄTSEKTLÄRUNG

Importer/ Importeur:

Wabro s. c., NIP 626 303 23 31, Arki Bożka 2A, 41-910 Bytom, Polska

Product description/ **Produktbeschreibung:** Permanent Magnetic Lifter (Magnetischer Greifer)

Model No./ **Modell Nr.:** PML-6 (Permanent Magnetic Lifter-600KG)(

Serial No./ **Seriennummer.:** 001/2023 – 100/2023

We hereby declare that the listed above equipment is manufactured in accordance with the following EU Directives placed below/ **Hiermit erklären wir, dass die oben aufgeführten Geräte in Übereinstimmung mit den folgenden EU-Richtlinien hergestellt wurden:**

2006/42/EC MD – Dyrektywa Maszynowa

and harmonised with these directives standards/ **und mit diesen Richtlinien harmonisierte Normen:**

MD* PN-EN ISO 12100:2010

Certyfikat number: M.2022.206.c75035

<p>Representative in the EU/ Vertreter in der EU and authorized to compile the technical documentation/ und befugt, die technische Dokumentation zu erstellen</p> <p>Mateusz Broszczak Wabro s. c. Arki Bożka 2A 41-910 Bytom Polska Tel. 069 95019618</p>	<p>Issued by/ Ausgestellt von: Wabro s.c.</p> <p>Place, Date/ Ort, Datum: Bytom, 14.07.2023</p> <p>Name, Surname/ Vorname, Familienname : Mateusz Broszczak</p> <p>Position/ Position: General Manager</p>
---	--

Mateusz Broszczak
General manager
14.07.2023--Polska

