

WABROTECH



BEDIENUNGSANLEITUNG USER MANUAL

KERNBOHRGERÄT MIT KERNBOHRSTÄNDER
CORE DRILLING MACHINE WITH CORE DRILL STAND

MODELL 255E VERTIKALER MODEL 255E VERTICAL

*LESEN SIE BITTE VOR ARBEITSBEGINN DIE SICHERHEIT-
SHINWEISE.*

PLEASE READ THESE INSTRUCTIONS CAREFULLY BEFORE USING.

Bitte lesen Sie dieses Handbuch und bewahren Sie es auf. Bitte lesen Sie diese sorgfältig durch, bevor Sie sie zusammenbauen, installieren, Bedienung oder Wartung des Produkts. Schützen Sie sich und andere, indem Sie alle Informationen befolgen zum Thema Sicherheit. Die Nichtbeachtung der Anweisungen kann zu Personen- und/oder Sachschäden führen!

Bewahren Sie das Handbuch zum späteren Nachschlagen auf.

INHALT

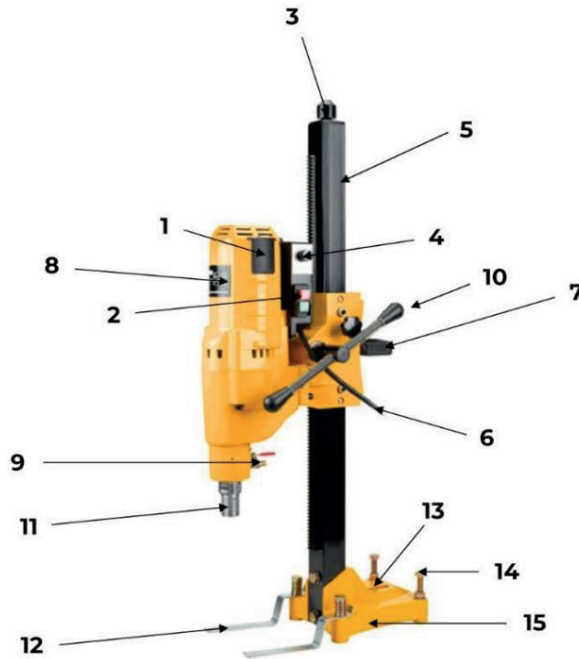
1. SICHERHEITSHINWEISE.....	1
2. WT255E-MODELLIDENTIFIZIERUNG	2
3. TECHNISCHE DATEN	3
4. VERWENDUNGSZWECK DES BETONBOHRGERÄTS WT255E:	3
5. NUTZUNGSBESCHRÄNKUNGEN:	3
6. VORBEREITUNG AUF DIE ARBEIT:	3
7. BOHRERMONTAGE:.....	4
8. VERSORGNUNGSNETZ:	4
9. EINSCHALTEN DER MASCHINE:.....	4
10. KONTROLLEN:	4
11. GRUNDLEGENDE PROBLEME LÖSEN:	5
12. GERÄTEDIAGRAMM:.....	6
.....	6

1. SICHERHEITSHINWEISE

- Die Maschine darf von einer Person verwendet werden, die den Inhalt der Bedienungsanleitung sorgfältig gelesen und verstanden hat.
- Bei der Inbetriebnahme der Maschine müssen wir sicherstellen, dass frühere Benutzer oder Servicetechniker sie in einem Zustand hinterlassen haben, der eine sichere Inbetriebnahme ermöglicht.
- Bei der Arbeit Schutzausrüstung verwenden: Arbeitskleidung, rutschfeste Schuhe, Schutzbrille, Staubmaske und Gehörschutz. Lange Haare sollten zusammengebunden und unter einem Hut versteckt werden.
- Ziehen Sie den Stecker aus der Steckdose, bevor Sie das Werkzeug wechseln oder das Werkzeug wegräumen. Diese Maßnahme Vorsichtsmaßnahmen, um eine unbeabsichtigte Aktivierung des Geräts zu verhindern.
- Halten Sie Ihre Hände vom Bohrbereich fern. Das an der Maschine montierte Schneidwerkzeug verfügt über Schneidkanten und rotiert im Betrieb mit sehr hoher Geschwindigkeit, wodurch Verletzungsgefahr durch Betonsplitter besteht.
- Am Arbeitsplatz dürfen sich keine unbefugten Personen aufhalten.
- Bewahren Sie Elektrowerkzeuge außerhalb der Reichweite von Kindern auf, wenn sie nicht verwendet werden. Geben Sie das Werkzeug nicht an Personen weiter, die damit nicht vertraut sind oder diese Vorschriften nicht gelesen haben. Elektrowerkzeuge, die von unerfahrenen Personen verwendet werden, sind gefährlich.
- Die Maschine sollte während der Arbeit nur an das Stromnetz angeschlossen sein.
- Halten Sie Ihre Hände von der rotierenden Spindel fern, entfernen Sie den Schmutz nicht mit Ihren Händen oder anderen Gegenständen. Führen Sie diese Arbeiten durch, nachdem die Maschine vollständig zum Stillstand gekommen ist und der Netzstecker gezogen wurde.
- Überlasten Sie die Maschine während des Betriebs nicht – verwenden Sie nur den Druck, der für eine ordnungsgemäße Funktion erforderlich ist.
- Bei einem Stromausfall muss die Maschine einen sicheren Zustand erreichen. Nach dem Einschalten Bei fehlender Energie kann die Maschine den unterbrochenen Betrieb nicht automatisch fortsetzen.
- Alle für die Sicherheit verantwortlichen Personen müssen in einwandfreiem technischen Zustand gehalten werden. Wenn sie beschädigt sind, müssen sie sofort repariert oder ersetzt werden.
- Überprüfen Sie vor jedem Arbeitsbeginn den technischen Zustand des Werkzeugs. Sollten Beschädigungen, Risse, Kratzer oder Verformungen festgestellt werden, nehmen Sie das Gerät nicht in Betrieb, sondern tauschen Sie das Werkzeug gegen ein mangelfreies aus.
- Arbeiten Sie nicht mit einem stumpfen oder beschädigten Bohrer.
- Es ist verboten, Diamantbohrkronen zu verwenden, die nicht den in der Bedienungsanleitung angegebenen technischen Parametern entsprechen.
- Überprüfen Sie vor der Inbetriebnahme, ob die Versorgungsspannung mit dem auf dem Typenschild angegebenen Wert übereinstimmt.
- Benutzen Sie Werkzeuge nicht bestimmungsgemäß.
- Benutzen Sie die Maschine nicht in der Nähe von Behältern mit brennbaren Flüssigkeiten oder Gasen.
- Heben Sie das Gerät nicht am Netzkabel an und ziehen Sie nicht am Kabel, wenn Sie den Stecker ziehen aus der Steckdose.
- Es ist verboten, die Maschine im Regen stehen zu lassen oder bei Nässe zu verwenden. Halten Sie die Schneidausrüstung scharf und sauber.
- Sorgfältig gewartete Schneidwerkzeuge mit scharfen Schneidkanten verstopfen seltener und leichter sie werden durchgeführt.

2. WT255E-MODELLIDENTIFIZIERUNG

WT255E



1	Bürstenschutz	Hinter der Klappe finden Sie Bürsten. Die Klappe ermöglicht ein schnelles
2	schalten	Auswechseln. Wir verwenden
3	Erweiterungsstift	sie zum Starten der Maschine. Der an der Spitze des Stativs aufgeschraubte Zapfen ermöglicht die Fixierung der Bohranlage zwischen
4	Geschwindigkeitsregler	zwei Flächen mithilfe einer Spreiztraverse.
5	Stativ	Potentiometer, das die Geschwindigkeit
6	Netzstecker	reguliert. Element, auf
7	Hand	dem sich die Bohranlage bewegt EU-
8	Typenschild	Netzstecker Ermöglicht das Bewegen des
9	Wasserhahn	Bohrgeräts. Darauf finden Sie die wichtigsten Parameter. Ermöglicht
10	Vorschubhebel	die Wasserversorgung der Bohrer über einen
11	Spindel	Schlauch. Ermöglicht die Höhenverstellung des Bohrers. Hat ein 1/2"-Innengewinde und e
12	Befestigungsplatten	Befestigen Sie damit den Wasserauffangring.
13	Ankersockel	Montieren Sie hier das Ankerset. Mit diesen 4
14	Nivellierschrauben	Schrauben nivellieren Sie die Maschine auf dem Boden.
15	Stativfuß	Sie dient als Basis der Bohranlage

3. TECHNISCHE DATEN

Motormodell/Leistung	WT255E / 3950W
Spannung/Frequenz/Sicherung	230V/50HZ/20C
Durchmesserbereich	12mm - 255mm
Maximale Drehzahl	580 U/min
Bohraufsatz	½" Gewinde, 1,1 /4" Gewinde
Kupplung	mechanisch
Maximale Bohrerlänge	450mm
Rotationseinstellung	Potentiometer
Netto-/Bruttogewicht	21/26 kg

4. VERWENDUNGSZWECK DES BETONBOHRGERÄTS WT255E:

Handbohrgeräte gehören zur Pflichtausrüstung für Fachkräfte, die an Bau-, Renovierungs-, Bau- oder Installationstätigkeiten beteiligt sind. Sie funktionieren gleichermaßen gut in privaten Anwendungen. Deshalb haben wir bei der Erstellung unseres Angebots die Meinungen erfahrener Spezialisten berücksichtigt, die nach bewährten und universellen Lösungen für das Bohren in Materialien wie **Asphalt, Stahlbeton, Ziegel, Beton oder Naturstein** suchen.

Bohrgeräte auf einem WABROTECH-Stativ zeichnen sich durch höchste Arbeitsergonomie, gewährleistet durch leichtes Gewicht und solide Baumaterialien, gepaart mit höchster Bohreffizienz aus. Die Verwendung der besten abgedichteten Lager und Wicklungen aus 100 % Kupfer ermöglichen ein **komfortables, präzises Arbeiten unter allen Bedingungen** und sparen so viel Bohrer wie möglich. Mit der Maschine können Sie Bohrarbeiten mit Diamantbohrkronen im **Durchmesserbereich von 12–255 mm durchführen**. Der integrierte Anschluss an das Wassernetz ermöglicht die Erstellung von Nass- und Trockenlöchern.

5. NUTZUNGSBESCHRÄNKUNGEN:

Elektrowerkzeuge, Zubehör, Werkzeuge usw. müssen gemäß diesen Vorschriften und bestimmungsgemäß für diesen speziellen Gerätetyp verwendet werden. Dabei sind die Arbeitsbedingungen und die auszuführende Tätigkeit zu berücksichtigen. Der Einsatz von Elektrowerkzeugen für andere als die vorgesehenen Arbeiten kann zu einer gefährlichen Situation führen.

Die Maschine darf nur mit den in dieser Anleitung beschriebenen Diamantbohrkronen verwendet werden.

Unerlaubte Veränderungen an der mechanischen und elektrischen Struktur, jegliche Modifikationen und Wartungsarbeiten, die nicht in der Bedienungsanleitung beschrieben sind, werden als rechtswidrig behandelt und führen zum sofortigen Verlust der Gewährleistungsrechte.

Überlasten Sie das Gerät nicht. Benutzen Sie hierfür ausschließlich das dafür vorgesehene Elektrowerkzeug. Das richtige Werkzeug arbeitet im angegebenen Anwendungsbereich besser und sicherer.

Benutzen Sie kein Elektrowerkzeug mit defektem Ein-/Ausschalter. Ein Elektrowerkzeug, das sich nicht ein- oder ausschalten lässt, ist gefährlich und muss repariert werden.

6. VORBEREITUNG AUF DIE ARBEIT:

Überprüfen Sie, ob die beweglichen Teile unbeschädigt sind, ob sichtbare Schäden an der Maschine vorliegen oder ob das Netzkabel zu 100 Prozent funktionsfähig ist.

7. BOHRERMONTAGE:

Die Diamantbohrkrone auf den Bohrständerhalter (Spindel) aufsetzen (verschrauben) und mit Gabelschlüssel festziehen.

8. NETZ:

Stellen Sie vor dem Anschließen der Maschine sicher, dass die Versorgungsspannung mit dem auf dem Typenschild angegebenen Wert übereinstimmt. Das Stromversorgungssystem der Maschine sollte aus einem Kupferdraht mit einem Mindestquerschnitt von mindestens 2,5 mm bestehen und über eine 20-A-Sicherung vom Typ C geführt werden. Das Stromversorgungssystem muss mit einer effizienten Schutzinstallation ausgestattet sein und den Anforderungen entsprechen Anforderungen der Sicherheitsvorschriften.

Verlegen Sie das Elektrokabel so, dass es im Betrieb keinen Beschädigungen ausgesetzt ist. Wenn Sie ein Verlängerungskabel verwenden müssen, wählen Sie dessen Länge so, dass der Überschuss Ihre Arbeit nicht beeinträchtigt. Auch das Verlängerungskabel sollte mit einem Schutzleiter ausgestattet sein. Ziehen Sie den Stecker nicht durch Ziehen am Netzkabel heraus.

Bei einem Stromausfall und einem Stillstand der Maschine ist es zwingend erforderlich, den Ein-/Ausschalter loszulassen und den Stecker aus der Steckdose zu ziehen. Nachdem Sie die Ursache des Stromausfalls ermittelt und das Problem behoben haben, können Sie mit der Arbeit fortfahren. Lassen Sie die an das Stromnetz angeschlossene Maschine nicht unbeaufsichtigt. Trennen Sie bei einer Arbeitsunterbrechung oder nach deren Beendigung die Maschine vom Stromnetz, indem Sie den Stecker aus der Steckdose ziehen.

9. EINSCHALTEN DER MASCHINE:

Das Gerät ist mit einem Fehlerstromschutzschalter ausgestattet, der am Netzkabel am Stecker montiert ist. Es verfügt über zwei Tasten und eine Signallampe. Leuchtet die Kontrollleuchte rot, ist das Gerät betriebsbereit. Nach einem Stromausfall oder einem Kurzschluss in der Anlage löst die Sicherung aus und unterbricht die Stromversorgung – die Signallampe erlischt. Um die Maschine wieder betriebsbereit zu machen, drücken Sie die Taste „RESET“. Wenn die Kontrollleuchte immer noch aus ist, ist das Stromnetz nicht mit Strom versorgt oder es liegt ein Kurzschluss in der Installation vor. Mit der Taste „TEST“ wird die Spannung abgeschaltet.

10. KONTROLLEN:

Inspektionsarbeiten sollten bei aus der Steckdose gezogenem Stecker durchgeführt werden.

Überprüfen Sie den Zustand des Arbeitsgeräts, bevor Sie die Bohrmaschine in Betrieb nehmen. **Jeder Defekt, Riss oder Abplatzen eines Segments einer Diamantbohrkrone führt zum Ausschluss des Werkzeugs.** Anschließend sollte ein neues, fehlerfreies Gerät eingebaut werden.

Das Gerät sollte sorgfältig gewartet werden. Überprüfen Sie, dass die beweglichen Teile des Geräts ordnungsgemäß funktionieren und nicht blockiert sind, dass die Teile keine Risse oder Beschädigungen aufweisen, die die ordnungsgemäße Funktion des Geräts beeinträchtigen könnten. Lassen Sie beschädigte Teile reparieren, bevor Sie das Gerät verwenden. Viele Unfälle werden durch unsachgemäß gewartete Elektrowerkzeuge verursacht.

Überprüfen Sie den Zustand der Elektrographitbürsten. Wenn sich herausstellt, dass sie kürzer als 5 mm sind, ersetzen Sie sie durch neue. Um die Bürsten auszutauschen, entfernen Sie die beiden Schrauben am Bohrerkörper.

Bitte beachten Sie, dass keramische Schneidrückstände ätzend sind. Lassen Sie die Maschine nach Arbeitsende nicht ungereinigt zurück. Dies kann zur Korrosion einzelner Elemente der Bohranlage führen.

11. GRUNDLEGENDE PROBLEME LÖSEN:

PROBLEM

Die Bohranlage funktioniert nicht

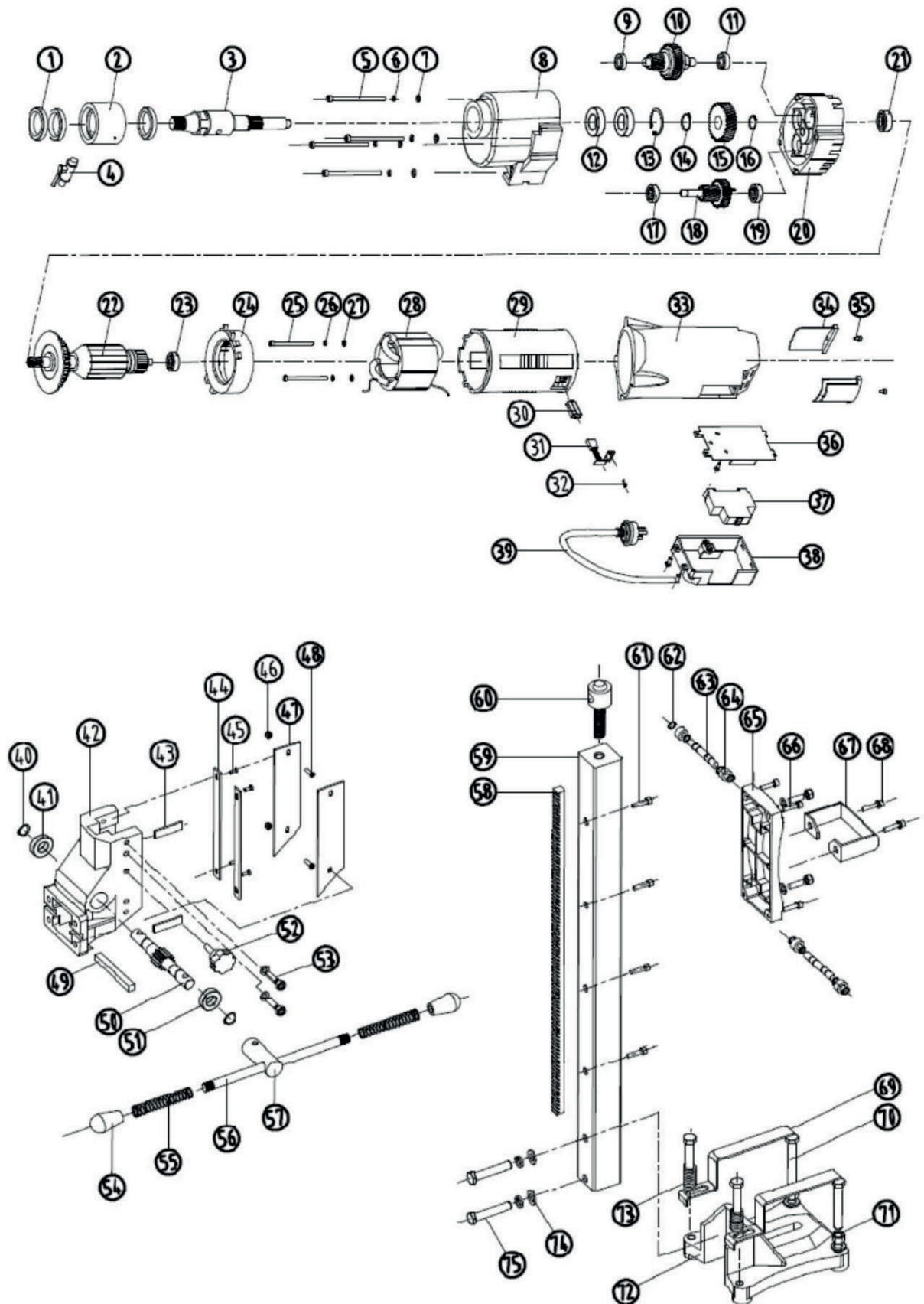
URSACHE

- Das Netzkabel ist falsch angeschlossen oder beschädigt
- An der Steckdose liegt keine Netzspannung an
- Motorbürsten verschlissen
- Defekter Schalter
- Beschädigter Fehlerstromschutzschalter

LÖSUNG

- Stecken Sie den Stecker tiefer in die Steckdose
- Überprüfen Sie das Netzkabel
- Überprüfen Sie die Spannung in der Steckdose bzw. ob die Sicherung ausgelöst hat
- Ersetzen Sie die Bürsten durch neue
- Ersetzen Sie den Schalter durch einen neuen
- Ersetzen Sie den RCD

12. GERÄTEDIAGRAMM:





EC DECLARATION OF CONFORMITY KONFORMITÄTSERKLÄRUNG

Importer/ Importeur:

Wabro s. c., NIP 626 303 23 31, Arki Bożka 2A, 41-910 Bytom, Polska

Product description/ **Produktbeschreibung:** Diamond core drill (Diamantkernbohrer)

Model No./ **Modell Nr.:** WT 255E (BJ 255E)

Serial No./ **Seriennummer.:** 111/2023 - 160/2023

We hereby declare that the listed above equipment is manufactured in accordance with the following EU Directives placed below/ **Hiermit erklären wir, dass die oben aufgeführten Geräte in Übereinstimmung mit den folgenden EU-Richtlinien hergestellt wurden:**

2006/42/EC	MD - Maschinenrichtlinie
2014/30/UE	EMC - Elektromagnetische Verträglichkeit
2014/35/UE	LVD - Dyrektywa niskonapięciowa

and harmonised with these directives standards/ **und mit diesen Richtlinien harmonisierte Normen:**

EMC*	EN 55014-1:2017+A1+A2 EN 55014-2:2015 EN 61000-3-2:2019 EN 61000-3-3:2013
MD*	PN-EN ISO 12100:2012 EN 62841-1:2015/AC:2015 EN 62841-3-6:2014/AC:2015
LVD	PN-EN 60204-1:2010

Representative in the EU/ Vertreter in der EU and authorized to compile the technical documentation/ und befugt, die technische Dokumentation zu erstellen Mateusz Broszczak Wabro s. c. Arki Bożka 2A 41-910 Bytom Polska Tel. 069 95019618	Issued by/ Ausgestellt von: Wabro s.c. Place, Date/ Ort, Datum: Bytom, 05.07.2023 Name, Surname/ Vorname, Familienname : Mateusz Broszczak Position/ Position: General Manager
---	--

Mateusz Broszczak
General manager
05.07.2023--Polska

WABROTECH
WABRO s.c.
ul. Arki Bożka 2A, 41-910 Bytom
NIP: 626 303 23 31 REGON: 381911373
Tel.: +48 731 707 113