

WABROTECH®



MODELL WT620

DE ORIGINAL-BENUTZERHANDBUCH



DE Bitte lesen Sie dieses Handbuch und bewahren Sie es auf. Lesen Sie die Anleitung sorgfältig durch, bevor Sie das Produkt zusammenbauen, installieren, bedienen oder warten. Schützen Sie sich und andere, indem Sie alle Sicherheitshinweise befolgen. Die Nichtbeachtung der Anweisungen kann zu Personen- und/oder Sachschäden führen! Bewahren Sie diese Anleitung zum späteren Nachschlagen auf.

WT620

DE

DEFINITIONEN DER IN DER ANLEITUNG VERWENDETEN PIKTOGRAMME:	3
1. SICHERHEITSTIPPS.....	3
2. WT620 KONSTRUKTION	9
3. TECHNISCHE DATEN	9
4. ZWECK DER BETONSCHNEIDEMASCHINE	10
5. STROMNETZ.....	10
6. BEDIENUNG DES GERÄTS.....	10
7. FEHLERBEHEBUNG.....	11

DEFINITIONEN DER IN DER ANLEITUNG VERWENDETEN PIKTOGRAMME:



HANDBUCH LESEN



STAUBMASKEN VERWENDEN



AUGENSCHUTZ VERWENDEN



SCHUTZHANDSCHUHE TRAGEN



BEMERKUNG! ERDUNG
VERWENDEN



Warnung vor elektrischem Schlag



Warnung vor beweglichen Teilen



Getrennt lagern und
umweltgerecht entsorgen



Warnung vor Explosionsgefahr



Bitte beachten Sie die mit diesem
Symbol im Text gekennzeichneten
Anfahrtsbeschreibungen!

1. SICHERHEITSTIPPS



Allgemeine Sicherheitshinweise für Elektrowerkzeuge

Lesen Sie unbedingt alle Tipps und Vorschriften. Die Nichtbeachtung der nachstehenden Anweisungen kann zu Stromschlägen, Bränden und/oder schweren Verletzungen führen. Bewahren Sie alle Vorschriften und Sicherheitshinweise für die weitere Verwendung sorgfältig auf. Im folgenden Text bezieht sich der Begriff "Elektrowerkzeug" auf Elektrowerkzeuge, die mit Strom aus dem Stromnetz (mit Netzkabel) betrieben werden, und auf Elektrowerkzeuge, die mit Batterien betrieben werden (ohne Netzkabel).

1. Sicherheit am Arbeitsplatz

- A. Halten Sie den Arbeitsplatz sauber und gut beleuchtet. Ein unaufgeräumter Arbeitsplatz oder ein unbeleuchteter Arbeitsplatz kann zu Unfällen führen.
- B. Betreiben Sie dieses Elektrowerkzeug nicht in explosionsgefährdeten Umgebungen, die z. B. brennbare Flüssigkeiten, Gase oder Staub enthalten. Wenn ein Elektrowerkzeug in Betrieb ist, entstehen Funken, die eine Entzündung verursachen können.
- C. Achten Sie bei der Verwendung des Geräts darauf, dass Kinder und andere Umstehende einen Sicherheitsabstand einhalten. Eine Ablenkung kann dazu führen, dass Sie die Kontrolle über das Werkzeug verlieren.

2. Elektrische Sicherheit

- A. Der Stecker des Elektrowerkzeugs muss mit der Steckdose übereinstimmen. Verändern Sie den Stecker in keiner Weise. Adapterstecker dürfen nicht für Elektrowerkzeuge mit

Schutzerdungsanschluss verwendet werden. Unveränderte Stecker und passende Buchsen verringern das Risiko eines Stromschlags.

- B. Vermeiden Sie den Kontakt mit geerdeten Oberflächen wie Rohren, Heizkörpern, Herden und Kühlschränken. Das Risiko eines Stromschlags ist größer, wenn der Körper des Benutzers geerdet ist.
- C. Das Gerät muss vor Regen und Feuchtigkeit geschützt werden. Wenn Wasser in das Elektrowerkzeug eindringt, erhöht sich die Gefahr eines Stromschlags.
- D. Verwenden Sie das Kabel niemals für andere Aktivitäten. Tragen Sie ein Elektrowerkzeug niemals an einem Kabel oder verwenden Sie ein Kabel, um das Gerät aufzuhängen. Ziehen Sie den Stecker auch nicht durch Ziehen am Kabel aus der Steckdose. Das Kabel sollte vor hohen Temperaturen geschützt und von Öl, scharfen Kanten oder beweglichen Teilen des Geräts ferngehalten werden. Beschädigte oder verwickelte Kabel erhöhen das Risiko eines Stromschlags.
- E. Wenn Sie mit einem Elektrowerkzeug im Freien arbeiten, verwenden Sie ein Verlängerungskabel, das auch für den Außenbereich geeignet ist. Die Verwendung des richtigen Verlängerungskabels (für den Außenbereich geeignet) verringert das Risiko eines Stromschlags.
- F. Wenn es unumgänglich ist, das Elektrowerkzeug in einer feuchten Umgebung zu verwenden, verwenden Sie eine Fehlerstromschutzvorrichtung. Der Einsatz eines Fehlerstromschutzschalters reduziert das Risiko eines Stromschlags.

3. Persönliche Sicherheit

- A. Wenn Sie mit einem Elektrowerkzeug arbeiten, seien Sie vorsichtig und führen Sie jeden Vorgang sorgfältig und vorsichtig aus. Verwenden Sie kein Elektrowerkzeug, wenn Sie müde sind oder unter dem Einfluss von Drogen, Alkohol oder Medikamenten stehen. Ein Moment der Unaufmerksamkeit mit einem Elektrowerkzeug kann zu schweren Verletzungen führen.
- B. Tragen Sie jederzeit persönliche Schutzausrüstung und Schutzbrille. Das Tragen einer persönlichen Schutzausrüstung – Staubmaske, Schuhwerk mit rutschfester Sohle, Schutzhelm oder Gehörschutz (je nach Art und Verwendung des Elektrowerkzeugs) – verringert das Verletzungsrisiko.
- C. Ein unbeabsichtigtes Anlaufen des Werkzeugs sollte vermieden werden. Bevor Sie den Stecker in die Steckdose stecken und/oder an den Akku anschließen, sowie bevor Sie das Elektrowerkzeug in die Hand nehmen oder bewegen, stellen Sie sicher, dass das Elektrowerkzeug ausgeschaltet ist. Wenn Sie den Finger auf dem Schalter halten, während Sie ein Elektrowerkzeug bewegen oder ein Elektrowerkzeug anschließen, kann dies zu einem Unfall führen.
- D. Entfernen Sie vor dem Einschalten des Elektrowerkzeugs die Einstellwerkzeuge oder Schraubenschlüssel. Ein Werkzeug oder Schraubenschlüssel, das sich in beweglichen Teilen des Geräts befindet, kann zu Verletzungen führen.
- E. Unnatürliche Arbeitshaltungen sollten vermieden werden. Es ist wichtig, eine stabile Arbeitsposition und das Gleichgewicht zu halten. Auf diese Weise wird es möglich sein, das Elektrowerkzeug in unvorhergesehenen Situationen besser zu kontrollieren.
- F. Es sollte angemessene Kleidung getragen werden. Tragen Sie keine lockere Kleidung oder Schmuck. Halten Sie Haare, Kleidung und Handschuhe von beweglichen Teilen fern. Lose Kleidung, Schmuck oder lange Haare können sich in beweglichen Teilen verfangen.
- G. Wenn es möglich ist, Staubabsaug- und Staubabsauggeräte zu installieren, stellen Sie sicher, dass diese angeschlossen sind und ordnungsgemäß verwendet werden. Durch den Einsatz einer Staubabsaugung kann die Staubgefahr verringert werden.

4. Richtige Handhabung und Bedienung von Elektrowerkzeugen

- A. Überlasten Sie das Gerät nicht. Für die Bedienung sollten Elektrowerkzeuge verwendet werden, die für diesen Zweck bereitgestellt werden. Mit dem richtigen Elektrowerkzeug arbeiten Sie in einem bestimmten Leistungsbereich besser und sicherer.
- B. Verwenden Sie kein Elektrowerkzeug, dessen Ein-/Ausschalter beschädigt ist. Ein Elektrowerkzeug, das nicht ein- oder ausgeschaltet werden kann, ist gefährlich und muss repariert werden.
- C. Ziehen Sie vor dem Einstellen des Gerätes, dem Wechseln von Aufsätzen oder nach dem Beenden des Betriebs mit dem Gerät den Stecker aus der Steckdose und/oder entfernen Sie den Akku. Diese Vorsichtsmaßnahme verhindert ein unbeabsichtigtes Einschalten des Elektrowerkzeugs.
- D. Bewahren Sie Elektrowerkzeuge außerhalb der Reichweite von Kindern auf, wenn sie nicht verwendet werden. Stellen Sie das Tool nicht Personen zur Verfügung, die damit nicht vertraut sind oder diese Regeln nicht gelesen haben. Elektrowerkzeuge, die von unerfahrenen Personen verwendet werden, sind gefährlich.
- E. Eine ordnungsgemäße Wartung des Elektrowerkzeugs ist erforderlich. Vergewissern Sie sich, dass die beweglichen Teile des Geräts ordnungsgemäß funktionieren und nicht blockiert sind oder dass die Teile nicht gerissen oder in einer Weise beschädigt sind, die den ordnungsgemäßen Betrieb des Elektrowerkzeugs beeinträchtigen würde. Beschädigte Teile müssen repariert werden, bevor das Gerät verwendet werden kann. Viele Unfälle werden durch unsachgemäße Wartung von Elektrowerkzeugen verursacht.
- F. Elektrowerkzeuge, Anbaugeräte, Hilfswerkzeuge usw. sollten in Übereinstimmung mit diesen Empfehlungen verwendet werden. Die Bedingungen und die Art der auszuführenden Arbeit müssen berücksichtigt werden. Eine unsachgemäße Verwendung des Elektrowerkzeugs kann zu gefährlichen Situationen führen.

5. Dienst

- A. Lassen Sie Ihr Elektrowerkzeug nur von einem qualifizierten Fachmann und mit Originalersatzteilen reparieren. Dadurch wird sichergestellt, dass die Sicherheit des Geräts gewahrt bleibt.

BRAND- UND EXPLOSIONSGEFAHR



Brennbare Dämpfe von Lösungsmitteln und Farben im Arbeitsbereich können sich entzünden oder explodieren. Um den Ausbruch eines Feuers oder einer Explosion zu verhindern, sollten Sie:



1. Vermeiden Sie es, in der Nähe von brennbaren und brennbaren Materialien in der Nähe von offenen Flammen oder Zündquellen wie Zigaretten, Außenmotoren und anderen elektrischen Geräten zu arbeiten.
2. Statische Elektrizität stellt eine Brand- oder Explosionsgefahr in Gegenwart von Farb- oder Lösungsmitteldämpfen dar.
3. Stellen Sie sicher, dass alle Behälter und Sammelsysteme geerdet sind, um statische Entladungen zu vermeiden. Verwenden Sie keine Schaufelaukleidungen, wenn diese nicht antistatisch oder leitfähig sind.
4. Sorgen Sie für einen ausreichenden Frischluftstrom in diesem Raum.
5. Rauchen Sie keine Zigaretten im Arbeitsbereich.
6. Verwenden Sie keine Lichtschalter, Motoren oder ähnliche funkenerzeugende Produkte im Arbeitsbereich.

7. Halten Sie den Bereich sauber. Es darf keine brennbaren Materialien enthalten.
8. Beachten Sie alle Sicherheitsdatenblätter (MSDS) und Behälteraufkleber.
9. Es sollten funktionierende Feuerlöschgeräte vor Ort vorhanden sein.
10. Das Gerät erzeugt Funken. Wenn eine brennbare Flüssigkeit im oder in der Nähe des Geräts verwendet wird, halten Sie das Gerät mindestens 6 m von explosiven Dämpfen entfernt.



ELEKTRISCHE SICHERHEIT



1. Die Stecker des Elektrowerkzeugs müssen zu den Steckdosen passen. Es ist verboten, das Plugin in irgendeiner Weise zu verändern. Schließen Sie keine Adapter (Adapter) an geerdete Elektrowerkzeuge an. Die Verwendung von unveränderten Steckern und angeschlossenen Steckdosen verringert die Wahrscheinlichkeit eines Stromschlags.
2. Geerdete Werkzeuge müssen gemäß allen Normen und Verordnungen an eine ordnungsgemäß installierte und geerdete Steckdose angeschlossen werden. Es ist verboten, den Erdungsstecker zu entfernen oder den Stecker in irgendeiner Weise zu verändern. Verwenden Sie keine Steckeradapter. Wenn Sie Zweifel haben, ob die Steckdose ordnungsgemäß geerdet ist, wenden Sie sich an einen qualifizierten Elektriker. Wenn Elektrowerkzeuge anfangen, falsch zu laufen oder kaputt zu gehen, bietet die Erdung eine Möglichkeit, niederohmigen Strom vom Benutzer abzuleiten.
3. Vermeiden Sie Körperkontakt mit geerdeten Oberflächen wie Rohren, Heizungen, Kühlschränken. Wenn der Körper des Benutzers geerdet ist, erhöht sich die Wahrscheinlichkeit eines Stromschlags.
4. Setzen Sie Elektrowerkzeuge weder Regen noch Feuchtigkeit aus. Das Eindringen von Wasser in das Elektrowerkzeug erhöht das Risiko eines Stromschlags.
5. Verwenden Sie die Kabel wie vorgesehen. Verwenden Sie niemals die Verkabelung, um das Elektrowerkzeug zu tragen, zu ziehen oder den Netzstecker aus der Steckdose zu ziehen. Halten Sie das Kabel von Hitze, Öl, scharfen Kanten und beweglichen Teilen fern. Tauschen Sie beschädigte Kabel sofort aus. Beschädigte oder verhedderte Kabel erhöhen das Risiko eines Stromschlags.
6. Wenn Sie das Elektrowerkzeug im Freien verwenden, verwenden Sie Verlängerungskabel, die für den Außenbereich geeignet sind. Die Verwendung von Kabeln, die für den Einsatz im Freien geeignet sind, verringert die Wahrscheinlichkeit eines Stromschlags.



GEFAHR DURCH BEWEGLICHE TEILE



Bewegliche Teile können Finger und andere Körperteile einklemmen, schneiden oder schneiden.

1. Halten Sie sich von beweglichen Teilen fern.
2. Betreiben Sie das Gerät nicht ohne Schutzvorrichtungen und Abdeckungen.
3. Live-Geräte können ohne Vorwarnung gestartet werden. Trennen Sie alle Stromquellen, bevor Sie das Gerät inspizieren, bewegen oder warten.

GEFAHR DURCH UNSACHGEMÄSSE VERWENDUNG DES GERÄTS



Unsachgemäßer Gebrauch des Geräts kann zum Tod oder zu Behinderungen führen.

1. Verwenden Sie bei der Arbeit immer geeignete Handschuhe, einen Augenschutz und eine Atemschutzmaske oder Maske.
2. Bedienen Sie das Gerät nicht und arbeiten Sie nicht in der Nähe von Kindern. Halten Sie Kinder vom Gerät fern.
3. Überschreiten Sie nicht den normalen Bereich und stellen Sie das Gerät nicht auf instabilen Untergrund auf. Eine gute Körperhaltung und ein gutes Gleichgewicht müssen beibehalten werden.
4. Sie müssen konzentriert bleiben und sich auf die anstehende Aufgabe konzentrieren.
5. Lassen Sie das Gerät nicht unbeaufsichtigt, während es an die Stromversorgung angeschlossen ist. Wenn das Gerät nicht verwendet wird, schalten Sie es aus und führen Sie den Dekomprimierungsvorgang durch.
6. Bedienen Sie das Gerät nicht, wenn Sie müde sind oder unter dem Einfluss von Drogen oder Alkohol stehen.
7. Verbiegen oder überbiegen Sie den Schlauch nicht.
8. Setzen Sie das Kabel keinen Temperaturen oder Spannungen aus, die die von WABROTECH empfohlenen Werte überschreiten
9. Verwenden Sie das Kabel nicht zum Bewegen oder Heben von Geräten.

PERSÖNLICHE SCHUTZAUSRÜSTUNG



Tragen Sie im Arbeitsbereich geeignete Schutzausrüstung, um schwere Verletzungen wie Augenverletzungen, Hörverlust, giftige Dämpfe und Verbrennungen zu vermeiden.



Zu diesen Maßnahmen gehören unter anderem: Schutzbrillen, Atemschutzgeräte, Schutzkleidung und Handschuhe gemäß den Empfehlungen des Herstellers von Flüssigkeiten und Lösungsmitteln.



Seien Sie beim Umgang mit Elektrowerkzeugen wachsam, achten Sie darauf, was Sie tun, und lassen Sie Ihren gesunden Menschenverstand walten. Verwenden Sie keine Elektrowerkzeuge, wenn Sie müde sind oder unter dem Einfluss von Drogen, Alkohol oder Medikamenten stehen. Ein Moment der Ablenkung beim Umgang mit Elektrowerkzeugen

kann zu schweren Verletzungen führen.

1. Tragen Sie Sicherheitsausrüstung. Tragen Sie immer eine Schutzbrille. Schutzmaßnahmen wie eine Staubmaske, rutschfeste Schuhe, ein Schutzhelm oder Gehörschutz begrenzen bei sachgemäßer Anwendung Verletzungen.
2. Vermeiden Sie versehentliches Umschalten. Vergewissern Sie sich vor dem Anschließen des Gerätes, dass sich der Schutzschalter in der Position OFF befindet. Wenn Sie Ihren Finger während der Handhabung oder beim Anschließen von Geräten mit dem Schutzschalter in der Position ON auf den Schalter legen, erhöht sich die Unfallgefahr.
3. Ziehen Sie den Einstellschlüssel ab, bevor Sie das Gerät einschalten. Ein Schraubenschlüssel, der an einem rotierenden Teil des Werkzeugs befestigt ist, kann zu Verletzungen führen.
4. Nicht überdehnen. Nehmen Sie während des Betriebs eine stabile Position ein. Dies gewährleistet eine bessere Kontrolle des Elektrowerkzeugs in unerwarteten Situationen.

5. Tragen Sie angemessene Kleidung. Tragen Sie keine losen Kleidungsstücke oder Schmuck. Halten Sie Haare, Kleidung und Handschuhe von beweglichen Teilen fern. Lose Kleidung, Schmuck oder lange Haare können sich verfangen und in beweglichen Teilen stecken bleiben.
6. Wenn Staubabsaug- und -sammelgeräte mitgeliefert werden, stellen Sie sicher, dass diese ordnungsgemäß angeschlossen und verwendet werden. Durch den Einsatz dieser Geräte kann das mit Staub verbundene Risiko verringert werden.

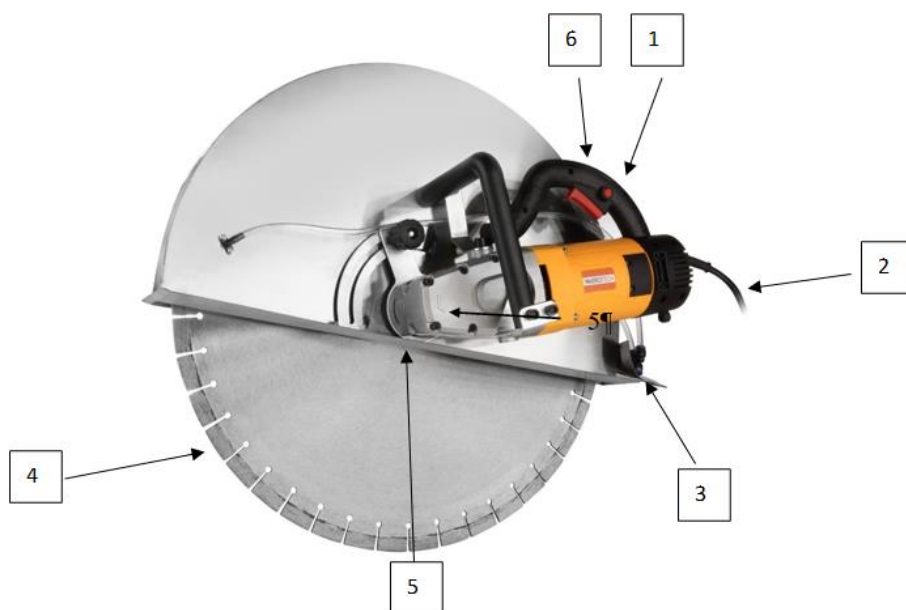
ANSCHLUSS AN DIE STROMVERSORGUNG



Die Netzspannung muss der auf dem Typenschild des Gerätes angegebenen Spannung entsprechen. Auf keinen Fall sollte das Gerät verwendet werden, wenn das Netzkabel beschädigt ist. Ein beschädigtes Kabel muss sofort von einem autorisierten Kundendienst ausgetauscht werden. Versuchen Sie nicht, ein beschädigtes Kabel selbst zu reparieren. Die Verwendung beschädigter Netzkabel kann zu einem Stromschlag führen.

WICHTIG: Verwenden Sie nur ein dreiadriges Verlängerungskabel mit einem Erdungsstecker mit zwei Stiften und einem Loch sowie eine Buchse, in die der Gerätestecker gesteckt werden kann, mit zwei Löchern und einem Stift. Stellen Sie sicher, dass das Verlängerungskabel in gutem Zustand ist. Wenn Sie ein Verlängerungskabel verwenden, sollten Sie sicherstellen, dass es über ausreichende Parameter verfügt, um den Strom zu leiten, den das Gerät ziehen kann. Ein Kabel mit zu schwachen Parametern führt zu einem Abfall der Netzspannung, was zu Leistungsverlusten und Überhitzung führt. Es wird empfohlen, einen Draht mit einem Querschnitt von $3 \times 1,5$ mm zu verwenden. Soll das Verlängerungskabel im Außenbereich verwendet werden, muss es nach der Bestimmung des Drahttyps mit W-A gekennzeichnet werden. Die Bezeichnung SJTW-A würde beispielsweise darauf hinweisen, dass das Kabel für den Außenbereich geeignet ist.

2. WT620 KONSTRUKTION



1	Griff	Es ermöglicht Ihnen, den Schneider zu transportieren und ihn während des Betriebs sicher zu führen.
2	Stromkabel	Stromversorgung 230V/ 40-60Hz
3	Wasseranschluss	Versorgt die Scheiben mit Kühlmittel.
4	Trennscheibe für Beton	620 mm Klinge zum Schneiden von Beton.
5	Wasseranschluss	Es ermöglicht Ihnen, einen Wasserzufuhrschlauch an die Maschinenscheiben anzuschließen.
6	Sicherheitsschraube	Schraube zur Befestigung der Trennscheibe.

3. TECHNISCHE DATEN

Motormodell/Leistung	WT620 / 2600 W
Spannung / Frequenz / Sicherung	230V/40-60Hz/20C (Typenschild der Maschine prüfen)
Maximale Schnitttiefe	ca. 260 mm
Maximale Drehzahl	2500 U/min
Sanftanlauf	JA
PRCD	JA
Netz/hässlicher Waga	19/23 kg

4. ZWECK DER BETONSCHEIDEMASCHINE

Der Betonschneider WT620 mit 2600 Watt ist für Arbeiten konzipiert, bei denen Aussparungen in Mauerwerk gemacht oder harte Materialien wie Beton, Pflastersteine oder Naturstein durchtrennt werden. Maximale Schnitttiefe bis zu 260 mm. Dank seiner leichten Bauweise ist das Gerät äußerst ergonomisch zu bedienen.

Das Gerät ist mit einer Sprinkleranlage ausgestattet. Dank dieses Systems wird beim Schneiden deutlich weniger Staub an die Luft abgegeben und die Klingen werden schonend gekühlt, was ihre Lebensdauer erhöht. Die Säge schneidet das Material, anstatt es zu schleifen. Eine ideale Lösung, wenn Sie nahezu staubfrei schneiden möchten.

5. STROMNETZ

Stellen Sie vor dem Anschließen der Maschine sicher, dass die Versorgungsspannung der auf dem Schild angegebenen Spannung entspricht Nominalwert. Die Installation, die die Maschine versorgt, sollte mit einem Kupferleiter mit einem Mindestquerschnitt von mindestens 2,5 erfolgen. Das Stromversorgungssystem muss mit einem gut funktionierenden Schutzsystem ausgestattet sein und die Anforderungen der Sicherheitsvorschriften für den Einsatz erfüllen.

Positionieren Sie das Elektrokabel so, dass es während des Betriebs keinen Beschädigungen ausgesetzt ist. Wenn Sie ein Verlängerungskabel verwenden müssen, sollten Sie dessen Länge so wählen, dass der Überschuss Ihre Arbeit nicht beeinträchtigt. Das Verlängerungskabel sollte ebenfalls mit einem Schutzdraht ausgestattet sein. Schalten Sie den Stecker nicht aus, indem Sie am Netzkabel ziehen.

Im Falle einer Stromunterbrechung und eines Stillstands der Maschine ist es zwingend erforderlich, den Schaltknopf loszulassen und den Stecker aus der Steckdose zu ziehen. Sobald Sie die Ursachen des Stromausfalls ermittelt und das Problem behoben haben, können Sie mit der Arbeit fortfahren. Lassen Sie das Gerät nicht unbeaufsichtigt, wenn es an das Stromnetz angeschlossen ist. Im Falle einer Arbeitsunterbrechung oder nach deren Beendigung ist es unbedingt erforderlich, die Maschine vom Stromnetz zu trennen, indem der Stecker aus der Steckdose gezogen wird.

6. BEDIENUNG DES GERÄTS

1. Wir überprüfen den technischen Zustand des Gerätes in Bezug auf Beschädigungen. Wenn alles visuell funktionsfähig ist, können wir mit dem Einschalten der Maschine fortfahren.
2. Setzen Sie die entsprechende Scheibe ein und ziehen Sie die Sicherheitsschraube mit der Unterlegscheibe fest.
3. Schließen Sie den Staubsauger bei Bedarf an Wasser an.
4. Der Stecker des Netzkabels muss gemäß den Sicherheitsvorkehrungen in die Steckdose eingesteckt werden.
5. Drücken Sie die RESET-Taste am Fehlerstromschutzschalter.
6. Starten Sie die Maschine am Schalter und legen Sie sie auf die zu bearbeitende Oberfläche.
7. Drücken Sie nach Beendigung der Arbeiten die Taste TEST am Fehlerstromschalter, um den Strom im Gerät zu unterbrechen.
8. Ziehen Sie den Stecker aus der Steckdose.
9. Wir reinigen die Maschine von Verunreinigungen.

7. FEHLERBEHEBUNG

Problem	Verursachen	Lösung
Die Säge funktioniert nicht	Das Netzkabel ist schlecht angeschlossen oder beschädigt	Schieben Sie den Stecker weiter in die Steckdose Überprüfen Sie das Netzkabel und wenden Sie sich an den Service.
	Es gibt keine Netzspannung in der Steckdose	Überprüfen Sie die Spannung an der Steckdose oder ob die Sicherung ausgelöst hat
	Verschlossene Motorbürsten	Ersetzen Sie die Bürsten durch neue
	Defekter Schalter	Kontaktieren Sie den Service
	Defekter Fehlerstromschutzschalter PRCD	Kontaktieren Sie den Service
	Schwingung	Überprüfen Sie den Zustand der Trennscheiben. Ersetzen Sie im Falle einer Beschädigung die Scheibe durch eine neue

Diagramm und CE-Erklärung

