

# WABROTECH



## BEDIENUNGSANLEITUNG USER MANUAL

---

BETONSÄGE MIT FÜHRUNGSSCHIENE  
CONCRETE SAW WITH GUIDE RAIL

---

**MODELL WT 620  
MODEL WT 620**

*LESEN SIE BITTE VOR ARBEITSBEGINN DIE SICHERHEIT-  
SHINWEISE.*

PLEASE READ THESE INSTRUCTIONS CAREFULLY BEFORE USING.

Bitte lesen Sie dieses Handbuch und bewahren Sie es auf. Bitte lesen Sie diese sorgfältig durch, bevor Sie sie zusammenbauen, installieren,

Bedienung oder Wartung des Produkts. Schützen Sie sich und andere, indem Sie alle Informationen befolgen zum Thema Sicherheit. Die Nichtbeachtung der Anweisungen kann zu Verletzungen und/oder Verletzungen führen  
Sachbeschädigung! Bewahren Sie das Handbuch zum späteren Nachschlagen auf.

# INHALT

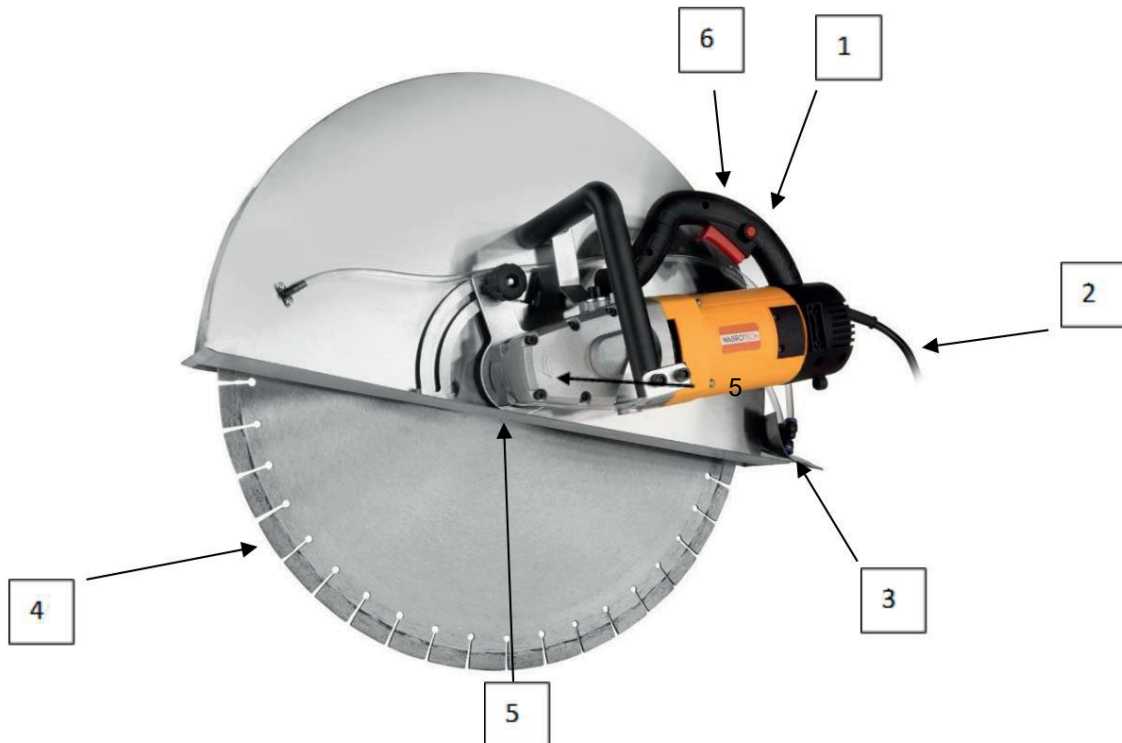
1. GRUNDSÄTZE FÜR EINEN SICHEREN GEBRAUCH DES SCHNEIDGERÄTS.....	1
2. AUFBAU DES SCHNEIDGERÄTS WT 620.....	2
3. TECHNISCHE DATEN .....	3
4. VERWENDUNGSZWECK DES BETONSCHNEIDERS.....	3
5. VERSORGUNGSNETZ.....	3
6. BEDIENUNG DES GERÄTES .....	3
7. LÖSUNG GRUNDLEGENDER PROBLEME.....	4
13. BEDIENUNG DES GERÄTES .....	4
14. GERÄTEDIAGRAMM:.....	5

## 1. REGELN FÜR DIE SICHERE VERWENDUNG DES SCHNEIDGERÄTS

- Der Arbeitsplatz ist sauber zu halten. Stellen Sie sicher, dass es gut ist beleuchtet,
- Betreiben Sie das Gerät nicht in explosionsgefährdeter, brennbarer Umgebung Flüssigkeiten, Gase oder Staub, ÿ Halten Sie Kinder und Unbeteiligte von Orten fern, an denen Elektrowerkzeuge verwendet werden, ÿ Der Stecker des Elektrowerkzeugs muss zur Steckdose passen. Modifizieren Sie den Stecker niemals in irgendeiner Weise. Verwenden Sie keine Verlängerungskabel mit Elektrowerkzeugen, die über einen Schutzleiter verfügen.
- Belasten Sie die Anschlussleitungen nicht. Benutzen Sie das Kabel niemals zum Tragen oder Ziehen eines Elektrowerkzeugs oder zum Ziehen des Steckers aus der Steckdose. Halten Sie das Netzkabel von Wärmequellen, Ölen, scharfen Kanten oder beweglichen Teilen fern.
- Wenn das Elektrowerkzeug im Freien verwendet wird, müssen die Netzkabel mit Verlängerungskabeln verlängert werden, die für den Außenbereich geeignet sind. ÿ Wenn der Einsatz des Elektrowerkzeugs in feuchter Umgebung unumgänglich ist, Schutz gegen Versorgungsspannung, Verwendung eines Fehlerstromschutzschalters (RCD)
- Seien Sie vorhersehbar, achten Sie darauf, was Sie tun, und nutzen Sie Ihren gesunden Menschenverstand, wenn Sie ein Elektrowerkzeug verwenden. Benutzen Sie ein Elektrowerkzeug nicht, wenn Sie müde sind oder unter dem Einfluss von Drogen, Alkohol oder Medikamenten stehen. ÿ Tragen Sie Schutzausrüstung. Tragen Sie immer eine Schutzbrille. ÿ Ziehen Sie alle Schlüssel vom Elektrowerkzeug ab, bevor Sie es in Betrieb nehmen. ÿ Vermeiden Sie unnatürliche Positionen beim Arbeiten mit dem Gerät. Vom Betreiber besetzt die Arbeitshaltung des Gerätes sollte stabil und ausgewogen sein,
- Kleiden Sie sich angemessen. Tragen Sie keine lockere Kleidung oder Schmuck. Gehört Halten Sie Haare, Kleidung und Handschuhe von beweglichen Teilen fern
- Seien Sie sich bewusst, dass die häufige Verwendung des Elektrowerkzeugs dazu führt, dass der Bediener in Routine und Selbstüberschätzung verfällt. Dies kann dazu führen, dass die Regeln zur sicheren Verwendung des Geräts missachtet werden. ÿ Überlasten Sie das Gerät nicht. Verwenden Sie Werkzeuge, die für den jeweiligen Einsatzzweck geeignet sind,
- Bevor Sie die Maschine einstellen, Arbeitswerkzeuge wechseln oder nach Arbeitsunterbrechungen Elektrowerkzeug, ziehen Sie den Stecker aus der Steckdose,
- Bewahren Sie das Elektrowerkzeug bei Nichtgebrauch außerhalb der Reichweite von Kindern auf. Erlauben Sie Personen, die mit der Bedienung des Geräts oder mit dieser Anleitung nicht vertraut sind, nicht, das Elektrowerkzeug zu benutzen.
- Wartung von Elektrowerkzeugen und Zubehör. Überprüfen Sie vor jedem Gebrauch, dass bewegliche Teile leichtgängig funktionieren und nicht verklemmt sind. Sie sollten auch das Gehäuse auf Risse sowie alle anderen Elemente überprüfen, die die ordnungsgemäße Funktion des Geräts beeinträchtigen könnten. Reparieren Sie ein beschädigtes Gerät vor der Verwendung,
- Benutzen Sie das Elektrowerkzeug, Zubehör, Bits usw. bei der Entnahme gemäß dieser Anleitung unter Berücksichtigung der Arbeitsbedingungen und der auszuführenden Tätigkeit,
- Alle Griffe und Oberflächen, auf denen Elektrowerkzeuge gehalten werden, sollten jederzeit geöffnet bleiben trocken, sauber und frei von Öl und Fett,
- Lassen Sie das Elektrowerkzeug nur von einer qualifizierten Person reparieren nur Original-Ersatzteile,
- Lesen Sie alle Sicherheitshinweise, Anweisungen, Abbildungen usw die mit dem Elektrowerkzeug gelieferten Spezifikationen,
- Es dürfen nur Diamanttrennscheiben verwendet werden.
- Die Trennscheiben sind bestimmungsgemäß zu verwenden. Zum Beispiel nein die Oberfläche der Scheibe zum Schleifen nutzen,
- Verwenden Sie immer unbeschädigte Flansche mit einem Durchmesser, der für das ausgewählte Sägeblatt geeignet ist.

- Verwenden Sie keine verschlissenen flachen Panzerscheiben, die in größeren Scheiben verwendet werden Elektrowerkzeuge,
  - Der Außendurchmesser und die Dicke der Klinge müssen den Nennwerten entsprechen Elektrowerkzeuge,
  - Verwenden Sie keine beschädigten Discs. Überprüfen Sie vor jedem Gebrauch die darunter liegende Disc für Risse und Absplinterungen. Wenn ein Werkzeug oder eine Klinge herunterfällt, überprüfen Sie es auf Schäden überprüfen oder eine neue Disc einbauen,
  - Umstehende Personen sollten einen Sicherheitsabstand zur Baustelle einhalten arbeiten. Menschen am Arbeitsplatz sollten Schutzausrüstung tragen,
  - Fassen Sie das Elektrowerkzeug nur an isolierten Flächen an, da während des Betriebs Das Werkzeug kann mit versteckten elektrischen Leitungen oder seinem eigenen Netzkabel in Berührung kommen.
  - Halten Sie das Netzkabel vom rotierenden Arbeitsgerät fern,
  - Legen Sie niemals ein Elektrowerkzeug ab, wenn sich die Scheiben drehen,
  - Reinigen Sie regelmäßig die Lüftungsschlitze des Gerätes,
  - Benutzen Sie die Mauernutfräse nie ohne montierten Sägeblattschutz,
  - Eigenmächtige Veränderungen am mechanischen und elektrischen Aufbau, jegliche Umbauten, Tätigkeiten
- Wartungsverfahren, die nicht in der Bedienungsanleitung beschrieben sind, gelten als rechtswidrig und verursachen Schäden sofortiger Verlust der Gewährleistungsrechte.

**2. KONSTRUKTION DES WT 620 SCHNEIDER**



1	Hand	Ermöglicht den Transport und die sichere Führung des Fräasers während der Arbeit.
2	Netzkabel	Stromversorgung 230V/ 40-60Hz
	Wasseranschluss	Versorgt die Scheiben mit Flüssigkeit.
3 4	Betonschneidmesser 620 mm	Betonschneidmesser.
5	Feststellschraube	Schraube zur Sicherung des Schneidmessers.

6	schalten	Ein-/Aus-Taste mit Softstart-Funktion.
---	----------	--

Verbrauchsteile

### 3. TECHNISCHE DATEN

<b>Motormodell/Leistung</b>	WT620 / 2600W
<b>Drehgeschwindigkeit</b>	2500 U/min
<b>Überspannungsschutz</b>	JA
<b>Maximale Schnitttiefe</b>	260mm
<b>Netto-/Bruttogewicht</b>	19/23 kg
<b>Spannung/Frequenz/Sicherung</b>	230V/40-60Hz/20C

### 4. VERWENDUNGSZWECK DES BETONSCHEIDERS

Der Betonschneider WT620 mit einer Leistung von 2600 W ist eine Maschine, die für Arbeiten konzipiert ist, bei denen Aussparungen in Wänden hergestellt oder harte Materialien wie Beton, Pflastersteine oder Naturstein geschnitten werden. Maximale Schnitttiefe bis 260 mm. Dank der leichten Bauweise ist das Gerät äußerst ergonomisch in der Handhabung.

Das Gerät ist mit einer Sprinkleranlage ausgestattet. Dank dieses Systems wird beim Schneiden deutlich weniger Staub in die Luft abgegeben und die Klängen werden leicht gekühlt, was ihre Lebensdauer erhöht. Die Säge schneidet das Material durch, statt es zu schleifen. Die perfekte Lösung, wenn Sie einen nahezu staubfreien Schnitt durchführen möchten.

### 5. NETZ

Stellen Sie vor dem Anschließen der Maschine sicher, dass die Versorgungsspannung mit dem auf dem Typenschild angegebenen Wert übereinstimmt. Die Versorgung der Maschine sollte mit einem Kupferdraht mit einem Mindestquerschnitt von 2,5 mm erfolgen. Die Stromversorgungsanlage muss mit einer wirksamen Schutzeinrichtung ausgestattet sein und den Anforderungen der Sicherheitsvorschriften entsprechen.

Verlegen Sie das Elektrokabel so, dass es im Betrieb keinen Beschädigungen ausgesetzt ist. Wenn Sie ein Verlängerungskabel verwenden müssen, wählen Sie dessen Länge so, dass der Überschuss Ihre Arbeit nicht beeinträchtigt. Auch das Verlängerungskabel sollte mit einem Schutzleiter ausgestattet sein. Ziehen Sie den Stecker nicht durch Ziehen am Netzkabel heraus.

Bei einem Stromausfall und einem Stillstand der Maschine ist es zwingend erforderlich, den Ein-/Ausschalter loszulassen und den Stecker aus der Steckdose zu ziehen. Nachdem Sie die Ursache des Stromausfalls ermittelt und das Problem behoben haben, können Sie mit der Arbeit fortfahren. Lassen Sie die an das Stromnetz angeschlossene Maschine nicht unbeaufsichtigt. Trennen Sie bei einer Arbeitsunterbrechung oder nach deren Beendigung die Maschine vom Stromnetz, indem Sie den Stecker aus der Steckdose ziehen.

### 6. BEDIENUNG DES GERÄTS

1. Wir prüfen den technischen Zustand des Gerätes hinsichtlich Beschädigungen. Wenn alles visuell ist  
Sobald die Maschine betriebsbereit ist, können wir sie einschalten.
2. Legen Sie die entsprechende Scheibe ein und ziehen Sie die Sicherungsschraube mit Unterlegscheibe fest.
3. Schließen Sie den Staubsauger bei Bedarf an Wasser an.
4. Stecken Sie den Stecker des Netzkabels unter Beachtung der Sicherheitsvorschriften in die Steckdose.
5. Drücken Sie die RESET-Taste am RCD.

6. Starten Sie die Maschine am Schalter und stellen Sie sie auf die zu bearbeitende Oberfläche.
7. Drücken Sie nach Abschluss der Arbeiten die TEST-Taste am Fehlerstrom-Schutzschalter, um ihn abzuschalten Strom im Gerät.
8. Ziehen Sie den Stecker aus der Steckdose.
9. Wir reinigen die Maschine von Verunreinigungen.

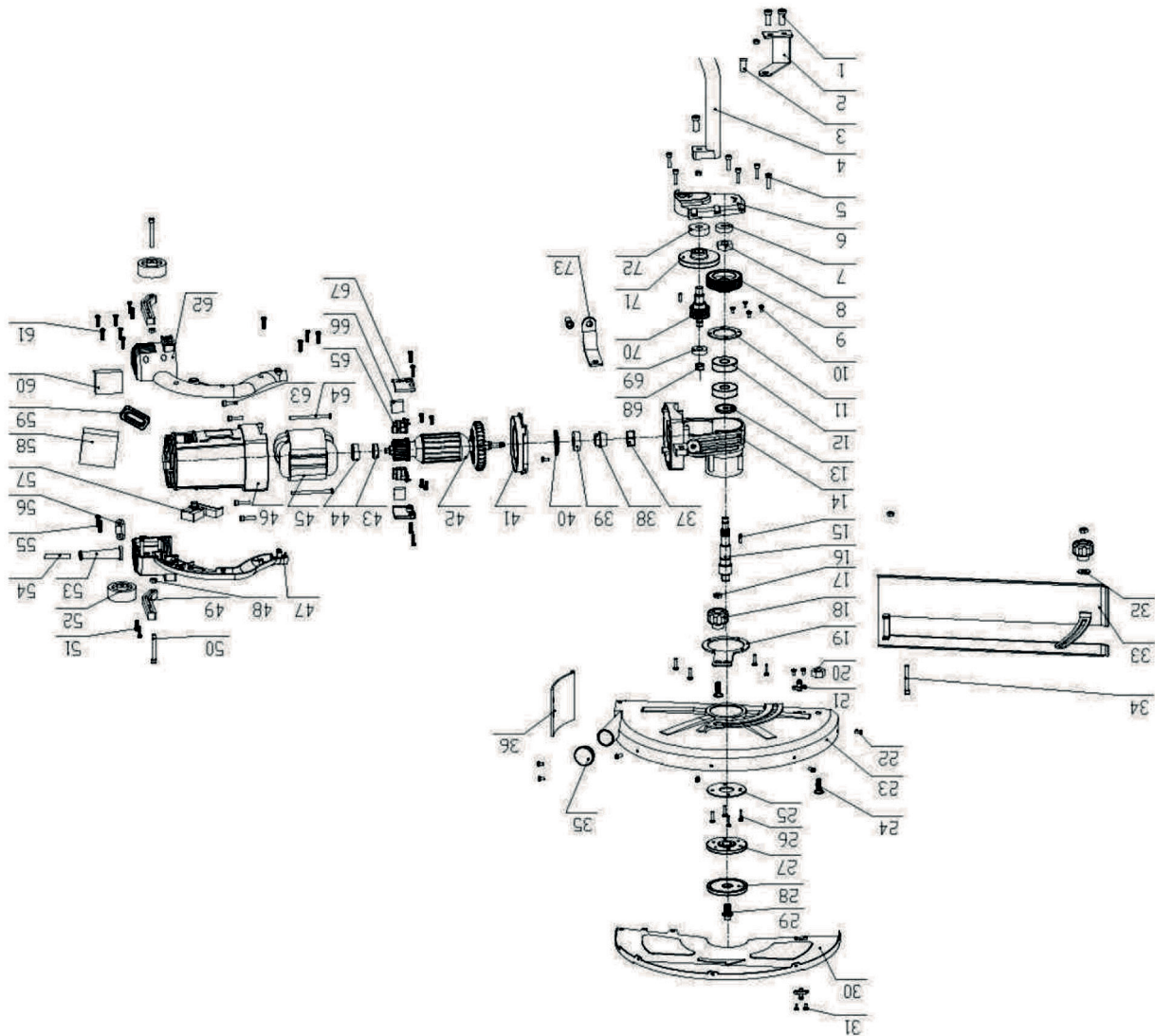
## 7. LÖSUNG GRUNDLEGENDER PROBLEME

PROBLEM Die	EVENTUELLE URSACHE Das	LÖSUNG
Säge funktioniert nicht.	Netzkabel ist falsch angeschlossen oder beschädigt.	Schieben Sie den Stecker tiefer in die Steckdose.
	An der Steckdose liegt keine Netzspannung an.	Überprüfen Sie das Netzkabel.
	Motorbürsten abgenutzt.	Überprüfen Sie die Spannung in der Steckdose oder ob die Sicherung durchgebrannt ist.
		Ersetzen Sie die Bürsten durch neue.
		Ersetzen Sie den Schalter durch einen neuen.

## 13. BEDIENUNG DES GERÄTS

1. Wir prüfen den technischen Zustand des Gerätes hinsichtlich Beschädigungen. Wenn alles optisch betriebsbereit ist, können wir die Maschine starten.
2. Legen Sie die entsprechende Scheibe ein und ziehen Sie die Sicherungsschraube mit Unterlegscheibe fest.
3. Schließen Sie den Staubsauger bei Bedarf an Wasser an.
4. Stecken Sie den Stecker des Netzkabels unter Beachtung der Sicherheitsvorschriften in die Steckdose.
5. Drücken Sie die RESET-Taste am RCD.
6. Starten Sie die Maschine am Schalter und stellen Sie sie auf die zu bearbeitende Oberfläche.
7. Drücken Sie nach Abschluss der Arbeiten die TEST-Taste am Fehlerstrom-Schutzschalter, um ihn abzuschalten Strom im Gerät.
8. Ziehen Sie den Stecker aus der Steckdose.
9. Wir reinigen die Maschine von Verunreinigungen.

**14. GERÄTEDIAGRAMM:**





## EC DECLARATION OF CONFORMITY KONFORMITÄTSERKLÄRUNG

**Importer/ Importeur:**

Wabro s. c., NIP 626 303 23 31, Arki Bożka 2A, 41-910 Bytom, **Polska**

Product description/ **Produktbeschreibung:** Wall chaser (Mauernutfräse)

Model No./ **Modell Nr.:** WT 620 (BL620)

Serial No./ **Seriennummer.:** 051/2023 – 150/2023

We hereby declare that the listed above equipment is manufactured in accordance with the following EU Directives placed below/ **Hiermit erklären wir, dass die oben aufgeführten Geräte in Übereinstimmung mit den folgenden EU-Richtlinien hergestellt wurden:**

**2006/42/EC**                      **MD – Maschinenrichtlinie**  
**2014/30/UE**                      **EMC – Elektromagnetische Verträglichkeit**

and harmonised with these directives standards/ **und mit diesen Richtlinien harmonisierte Normen:**

**EN ISO 12100:2010**  
**EN ISO 8528 - 13:2016**  
**EN 55012:2007+A1:2009**

**Certyfikat number/ Zertifikatsnummer: AM50374804 0001**

**Rok umieszczenia znaku CE na urządzeniu/ Das Jahr, in dem das CE-Zeichen auf dem Gerät angebracht wurde: 2023**

<p>Representative in the EU/ <b>Vertreter in der EU</b> and authorized to compile the technical documentation/ <b>und befugt, die technische Dokumentation zu erstellen</b></p> <p>Mateusz Broszczak Wabro s. c. Arki Bożka 2A 41-910 Bytom Polska Tel. 069 95019618</p>	<p>Issued by/ <b>Ausgestellt von:</b> Wabro s.c.</p> <p>Place, Date/ <b>Ort, Datum:</b> Bytom, 28.07.2023</p> <p>Name, Surname/ <b>Vorname, Familienname :</b> Mateusz Broszczak</p> <p>Position/ <b>Position:</b> General Manager</p>
--	--

Mateusz Broszczak  
General manager  
28.07.2023--Polska

