

# WABROTECH®



## MODELL WT112

DE ORIGINAL-BENUTZERHANDBUCH





**DE** Bitte lesen Sie dieses Handbuch und bewahren Sie es auf. Lesen Sie die Anleitung sorgfältig durch, bevor Sie das Produkt zusammenbauen, installieren, bedienen oder warten. Schützen Sie sich und andere, indem Sie alle Sicherheitshinweise befolgen. Die Nichtbeachtung der Anweisungen kann zu Personen- und/oder Sachschäden führen! Bewahren Sie diese Anleitung zum späteren Nachschlagen auf.

## WT112

DE.....	4
DEFINITIONEN DER IN DER ANLEITUNG VERWENDETEN PIKTOGRAMME: .....	4
1. SICHERHEITSTIPPS .....	4
2. WT112 KONSTRUKTION .....	10
3. SPEZIFIKATIONEN .....	11
4. ZWECK DES BETONBOHRGERÄTS .....	11
5. DIAMANT-KERNBOHREN.....	11
6. SCHÄRFEN EINES STUMPFEN BOHRERS .....	12
7. FEHLERBEHEBUNG BEI VIBRATIONEN .....	12
8. EINSCHALTEN DER MASCHINE.....	12
9. KONTROLLTÄTIGKEITEN .....	13
10. KOHLEBÜRSTEN .....	13
11. VERWENDUNG .....	13
12. KOMPATIBILITÄT.....	15
13. FEHLERBEHEBUNG.....	16



## DEFINITIONEN DER IN DER ANLEITUNG VERWENDETEN PIKTOGRAMME:



HANDBUCH LESEN



STAUBMASKEN VERWENDEN



AUGENSCHUTZ VERWENDEN



SCHUTZHANDSCHUHE  
TRAGEN



BEMERKUNG! ERDUNG  
VERWENDEN



Warnung vor elektrischem  
Schlag



Warnung vor beweglichen  
Teilen



Getrennt lagern und  
umweltgerecht entsorgen



Warnung vor Explosionsgefahr



Bitte beachten Sie die mit  
diesem Symbol im Text  
gekennzeichneten  
Anfahrtsbeschreibungen!

## 1. SICHERHEITSTIPPS



### Allgemeine Sicherheitshinweise für Elektrowerkzeuge

Sie sollten alle Tipps und Rezepte lesen. Die Nichtbeachtung der folgenden Richtlinien kann zu Stromschlägen, Bränden und/oder schweren Verletzungen führen. Bewahren Sie alle Rezepte und Sicherheitshinweise für die weitere Verwendung sorgfältig auf. Der im Folgenden verwendete Begriff "Elektrowerkzeug" bezieht sich auf netzbetriebene Elektrowerkzeuge (mit Netzkabel) und akkubetriebene Elektrowerkzeuge (ohne Netzkabel).

#### 1. Sicherheit am Arbeitsplatz

- A. Halten Sie Ihren Arbeitsplatz sauber und gut beleuchtet. Ein aufgeräumter Arbeitsplatz oder ein unbeleuchteter Arbeitsplatz kann zu Unfällen führen.
- B. Betreiben Sie dieses Elektrowerkzeug nicht in explosionsgefährdeten Umgebungen, z. B. in Umgebungen mit brennbaren Flüssigkeiten, Gasen oder Staub. Beim Betrieb des Elektrowerkzeugs entstehen Funken, die eine Entzündung verursachen können.
- C. Achten Sie bei der Verwendung des Geräts darauf, dass Kinder und andere Umstehende einen sicheren Abstand einhalten. Ablenkung kann dazu führen, dass Sie die Kontrolle über das Werkzeug verlieren.

#### 2. Elektrische Sicherheit

- A. Der Stecker des Elektrowerkzeugs muss mit der Steckdose übereinstimmen. Verändern Sie den Stecker in keiner Weise. Adapterstecker dürfen nicht für Elektrowerkzeuge mit Schutzerdung verwendet werden. Unveränderte Stecker und passende Steckdosen verringern das Risiko eines Stromschlags.

- B. Der Kontakt mit geerdeten Oberflächen wie Rohren, Heizkörpern, Herden und Kühlschränken sollte vermieden werden. Das Risiko eines Stromschlags ist größer, wenn der Körper des Benutzers geerdet ist.
- C. Das Gerät sollte vor Regen und Feuchtigkeit geschützt werden. Wasser, das in das Elektrowerkzeug eindringt, erhöht das Risiko eines Stromschlags.
- D. Verwenden Sie das Kabel niemals für andere Aktivitäten. Tragen Sie das Elektrowerkzeug niemals am Kabel und hängen Sie das Gerät niemals mit dem Kabel auf. Es ist auch verboten, den Stecker durch Ziehen am Kabel aus der Steckdose zu ziehen. Das Kabel sollte vor hohen Temperaturen geschützt werden, halten Sie es von Öl, scharfen Kanten oder beweglichen Teilen des Geräts fern. Beschädigte oder verhedderte Drähte erhöhen das Risiko eines Stromschlags.
- E. Verwenden Sie beim Betrieb des Elektrowerkzeugs im Freien ein Verlängerungskabel, das auch für den Außenbereich geeignet ist. Die Verwendung eines geeigneten Verlängerungskabels (für den Außenbereich geeignet) verringert das Risiko eines Stromschlags.
- F. Wenn das Elektrowerkzeug in feuchter Umgebung nicht vermieden werden kann, verwenden Sie einen Fehlerstromschutzschalter. Die Verwendung eines Fehlerstromschutzschalters verringert das Risiko eines Stromschlags.

### 3. Persönliche Sicherheit

- A. Wenn Sie mit einem Elektrowerkzeug arbeiten, seien Sie vorsichtig und führen Sie jeden Vorgang sorgfältig und mit Vorsicht aus. Verwenden Sie das Elektrowerkzeug nicht, wenn Sie müde sind oder unter dem Einfluss von Drogen, Alkohol oder Medikamenten stehen. Ein Moment der Unachtsamkeit mit einem Elektrowerkzeug kann zu schweren Verletzungen führen.
- B. Persönliche Schutzausrüstung und Schutzbrille müssen jederzeit getragen werden. Das Tragen von persönlicher Schutzausrüstung – Staubmaske, Schuhwerk mit rutschfester Sohle, Schutzhelm oder Gehörschutz (je nach Art und Verwendung des Elektrowerkzeugs) – verringert das Verletzungsrisiko.
- C. Ein unbeabsichtigtes Starten des Werkzeugs sollte vermieden werden. Stellen Sie vor dem Einstecken des Steckers in die Steckdose und/oder dem Anschließen an den Akku sowie vor dem Anheben oder Tragen des Elektrowerkzeugs sicher, dass das Elektrowerkzeug ausgeschaltet ist. Wenn Sie beim Bewegen des Elektrowerkzeugs oder beim Anschließen des Werkzeugs den Finger am Schalter halten, kann dies zu einem Unfall führen.
- D. Entfernen Sie vor dem Betrieb des Elektrowerkzeugs die Einstellwerkzeuge oder Schraubenschlüssel. Ein Werkzeug oder Schraubenschlüssel in beweglichen Teilen des Geräts kann zu Verletzungen führen.
- E. Unnatürliche Arbeitspositionen sollten vermieden werden. Es ist wichtig, eine stabile Arbeitsposition und Balance zu halten. Auf diese Weise können Sie das Elektrowerkzeug in unvorhergesehenen Situationen besser steuern.
- F. Angemessene Kleidung muss getragen werden. Lose Kleidung oder Schmuck sollten nicht getragen werden. Halten Sie Haare, Kleidung und Handschuhe von beweglichen Teilen fern. Lose Kleidung, Schmuck oder lange Haare können sich in beweglichen Teilen verfangen.
- G. Wenn es möglich ist, Staubabsaug- und Sammelgeräte zu installieren, stellen Sie sicher, dass diese angeschlossen sind und richtig verwendet werden. Der Einsatz einer Staubabsaugung kann die Staubgefahr verringern.

### 4. Korrekte Bedienung und Bedienung von Elektrowerkzeugen

- A. Überlasten Sie das Gerät nicht. Verwenden Sie Elektrowerkzeuge, die für diesen Zweck ausgelegt sind. Mit dem richtigen Elektrowerkzeug können Sie in einem bestimmten Leistungsbereich besser und sicherer arbeiten.
- B. Verwenden Sie kein Elektrowerkzeug, dessen Ein-/Ausschalter beschädigt ist. Ein Elektrowerkzeug, das nicht ein- oder ausgeschaltet werden kann, ist gefährlich und muss repariert werden.
- C. Ziehen Sie vor dem Einstellen des Werkzeugs, dem Wechseln des Zubehörs oder dem Anhalten des Werkzeugs den Netzstecker und/oder entfernen Sie den Akku. Diese Vorsichtsmaßnahme verhindert, dass das Elektrowerkzeug unbeabsichtigt eingeschaltet wird.
- D. Bewahren Sie Elektrowerkzeuge bei Nichtgebrauch außerhalb der Reichweite von Kindern auf. Teilen Sie das Tool nicht mit Personen, die damit nicht vertraut sind oder diese Regeln nicht gelesen haben. Elektrowerkzeuge, die von unerfahrenen Personen verwendet werden, sind gefährlich.
- E. Eine ordnungsgemäße Wartung des Elektrowerkzeugs ist erforderlich. Prüfen Sie, ob die beweglichen Teile des Geräts einwandfrei funktionieren und nicht blockiert sind, dass die Teile nicht gerissen oder beschädigt sind, die den ordnungsgemäßen Betrieb des Elektrowerkzeugs beeinträchtigen würden. Beschädigte Teile müssen repariert werden, bevor das Gerät verwendet werden kann. Viele Unfälle werden durch unsachgemäße Wartung von Elektrowerkzeugen verursacht.
- F. Elektrowerkzeuge, Zubehör, Hilfswerkzeuge usw. müssen gemäß diesen Empfehlungen verwendet werden. Die Bedingungen und die Art der ausgeführten Arbeiten sollten berücksichtigt werden. Eine unsachgemäße Verwendung des Elektrowerkzeugs kann zu gefährlichen Situationen führen.

## 5. Dienst

- A. Lassen Sie das Elektrowerkzeug nur von einem qualifizierten Fachmann und mit Originalersatzteilen reparieren. Dadurch wird sichergestellt, dass die Sicherheit des Geräts erhalten bleibt.



### Arbeitsschutztipps für elektrische Handbohrgeräte

- Die Maschine ist mit Wasserwaagen ausgestattet, um das Einstellen des Werkzeugs zu erleichtern. Verwenden Sie eine Wasserwaage, um die Maschine horizontal zu positionieren.
- Diese Maschine ist für Diamantbohrungen in Beton, Mauerwerk, Stein und ähnlichen Materialien ausgelegt.
- Das Gerät kann mit einer 60-mm-Klemme auf einem WT45S-Stativ montiert werden.
- Alle anderen Missbräuche sind untersagt.
- Das Gerät ist mit einem Zweigangetriebe ausgestattet.
- Alle Modelle sind mit einer mechanischen Sicherheitskupplung ausgestattet.
- Alle Modelle verfügen über Elektronik für Sanftanlauf, Überlastschutz und Thermoschutz.
- Die Spannung muss der auf dem Typenschild des Werkzeugs angegebenen Spannung entsprechen. Das Werkzeug darf unter keinen Umständen verwendet werden, wenn das Netzkabel beschädigt ist. Ein beschädigtes Kabel muss sofort von einem Servicecenter ausgetauscht werden. Versuchen Sie nicht, ein beschädigtes Kabel selbst zu reparieren. Die Verwendung beschädigter Stromkabel kann zu Stromschlägen führen
- Arbeiten Sie nicht mit einem stumpfen oder beschädigten Bohrer.



- Es ist verboten, Diamantbohrer zu verwenden, die nicht den in der Bedienungsanleitung angegebenen technischen Parametern entsprechen.
- Betreiben Sie die Maschine nicht in der Nähe von Behältern mit brennbaren Flüssigkeiten oder Gasen.
- Wir empfehlen Ihnen, beim Bohren von Hand einen Bohrer mit einem maximalen Durchmesser von 80 mm zu verwenden.

## **BRAND- UND EXPLOSIONSGEFAHR**



Brennbare Dämpfe von Lösungsmitteln und Farben im Arbeitsbereich können sich entzünden oder explodieren. So verhindern Sie einen Brand oder eine Explosion:



1. Arbeiten Sie nicht in der Nähe von brennbaren und brennbaren Materialien in der Nähe von offenen Flammen oder Zündquellen, z. B. Zigaretten, externen Motoren und anderen elektrischen Geräten.
2. Statische Elektrizität stellt in Gegenwart von Farb- oder Lösungsmitteldämpfen eine Brand- oder Explosionsgefahr dar.
3. Überprüfen Sie, ob alle Behälter und Sammelsysteme geerdet sind, um statische Entladungen zu vermeiden. Verwenden Sie die Eimerauskleidungen nicht, wenn sie keine antistatischen oder leitfähigen Eigenschaften haben.
4. Sorgen Sie für einen ausreichenden Frischluftstrom in diesem Raum.
5. Rauchen Sie nicht im Arbeitsbereich.
6. Verwenden Sie keine Lichtschalter, Motoren oder ähnliche Produkte, die Funken im Arbeitsbereich erzeugen.
7. Halten Sie den Bereich sauber. Es dürfen keine brennbaren Materialien darin sein.
8. Machen Sie sich mit allen Sicherheitsdatenblättern (MSDS) und Aufklebern auf Behältern vertraut.
9. Vor Ort sollte eine funktionsfähige Brandbekämpfungsausrüstung vorhanden sein.
10. Das Gerät erzeugt Funken. Wenn eine brennbare Flüssigkeit im oder in der Nähe des Geräts verwendet wird, halten Sie das Gerät mindestens 6 m von explosiven Dämpfen entfernt.



## **ELEKTRISCHE SICHERHEIT**



1. Die Stecker von Elektrowerkzeugen müssen zu den Steckdosen passen. Es ist verboten, das Plugin in irgendeiner Weise zu verändern. Schließen Sie keine Adapter an geerdete Elektrowerkzeuge an. Die Verwendung von unveränderten Steckern und Steckdosen verringert die Wahrscheinlichkeit eines Stromschlags.
2. Geerdete Werkzeuge müssen gemäß allen Vorschriften und Verordnungen an eine ordnungsgemäß installierte und geerdete Steckdose angeschlossen werden. Es ist verboten, den Erdungsstecker zu entfernen oder den Stecker in irgendeiner Weise zu modifizieren. Verwenden Sie keine Steckeradapter. Wenn Sie Zweifel haben, ob eine Steckdose ordnungsgemäß geerdet ist, wenden Sie sich an einen qualifizierten Elektriker. Wenn Elektrowerkzeuge nicht mehr funktionieren oder ausfallen, bietet die Erde eine widerstandsarme Möglichkeit, Strom vom Benutzer abzuleiten.
3. Vermeiden Sie Körperkontakt mit geerdeten Oberflächen wie Rohren, Heizkörpern,

Kühlschränken. Wenn der Körper des Benutzers geerdet ist, steigt die Wahrscheinlichkeit eines Stromschlags.

4. Setzen Sie Elektrowerkzeuge weder Regen noch Feuchtigkeit aus. Wasser, das in das Elektrowerkzeug eindringt, erhöht das Risiko eines Stromschlags.
5. Verwenden Sie Kabel wie vorgesehen. Verwenden Sie die Verkabelung niemals zum Tragen, Ziehen oder Trennen des Elektrowerkzeugs von der Steckdose. Halten Sie das Kabel von Hitze, Öl, scharfen Kanten und beweglichen Teilen fern. Ersetzen Sie beschädigte Kabel sofort. Beschädigte oder verhedderte Kabel erhöhen das Risiko eines Stromschlags.
6. Wenn Sie das Elektrowerkzeug im Freien verwenden, verwenden Sie Verlängerungskabel, die für den Außenbereich geeignet sind. Die Verwendung von Kabeln, die für den Außenbereich geeignet sind, verringert die Wahrscheinlichkeit eines Stromschlags



## **GEFAHR DURCH BEWEGLICHE TEILE**

Bewegliche Teile können Finger und andere Körperteile einklemmen, schneiden oder schneiden.



1. Halten Sie sich von beweglichen Teilen fern.
2. Betreiben Sie das Gerät nicht ohne Schutzvorrichtungen und Schutzabdeckungen.
3. Live-Geräte können ohne Vorwarnung starten. Trennen Sie vor der Inspektion, dem Bewegen oder der Wartung des Geräts alle Stromquellen.

## **GEFAHR IM ZUSAMMENHANG MIT UNSACHGEMÄSSER VERWENDUNG DES GERÄTS**

Unsachgemäße Verwendung von Geräten kann zum Tod oder zur Behinderung führen.



1. Verwenden Sie bei der Arbeit immer geeignete Handschuhe, einen Augenschutz und eine Atemschutzmaske oder -maske.
2. Betreiben Sie das Gerät nicht und arbeiten Sie nicht in der Nähe von Kindern. Halten Sie Kinder vom Gerät fern.
3. Überschreiten Sie nicht den normalen Bereich und stellen Sie das Gerät nicht auf instabilen Boden. Eine gute Körperhaltung und ein gutes Gleichgewicht müssen beibehalten werden.
4. Sie sollten konzentriert bleiben und sich auf die anstehende Aktivität konzentrieren.
5. Lassen Sie das Gerät nicht unbeaufsichtigt, während es angeschlossen ist. Wenn das Gerät nicht verwendet wird, schalten Sie es aus und führen Sie den Dekomprimierungsvorgang durch.
6. Betreiben Sie das Gerät nicht, wenn Sie müde sind oder unter dem Einfluss von berauschenden Substanzen oder Alkohol stehen.
7. Biegen Sie den Schlauch nicht oder biegen Sie ihn nicht übermäßig.
8. Setzen Sie das Kabel keinen Temperaturen oder Spannungen aus, die über den von WABROTECH empfohlenen Werten liegen
9. Verwenden Sie das Kabel nicht zum Bewegen oder Heben von Geräten.

## **PERSÖNLICHE SCHUTZAUSRÜSTUNG (PSA)**



Tragen Sie im Arbeitsbereich geeignete Schutzausrüstung, um schwere Verletzungen wie Augenverletzungen, Hörverlust, giftige Dämpfe und Verbrennungen zu vermeiden.



Zu diesen Maßnahmen gehören unter anderem: Schutzbrille, Atemschutzgerät, Schutzkleidung und Handschuhe gemäß den Empfehlungen des Herstellers und Lösungsmittel.



Beim Betrieb von Elektrowerkzeugen sollten Sie wachsam sein, vorsichtig mit dem, was Sie tun, und den gesunden Menschenverstand einsetzen. Verwenden Sie Elektrowerkzeuge nicht, wenn Sie müde sind oder unter dem Einfluss von Drogen, Alkohol oder Medikamenten stehen. Ein Moment der Ablenkung bei der Verwendung von

Elektrowerkzeugen kann zu schweren Verletzungen führen.

1. Verwenden Sie Sicherheitsausrüstung. Tragen Sie immer eine Schutzbrille. Sicherheitsmaßnahmen wie eine Staubmaske, rutschfeste Schuhe, Helm oder Gehörschutz reduzieren bei richtiger Anwendung Verletzungen.
2. Vermeiden Sie versehentliches Wechseln. Stellen Sie sicher, dass sich der Schalter in der Position OFF befindet, bevor Sie das Gerät anschließen. Wenn Sie beim Bewegen den Finger auf den Schalter legen oder Geräte mit dem Schalter in der Position ON anschließen, erhöht sich die Unfallgefahr.
3. Entfernen Sie den Einstellschlüssel, bevor Sie das Gerät einschalten. Ein Schraubenschlüssel, der an einem rotierenden Teil des Werkzeugs befestigt ist, kann zu Verletzungen führen.
4. Überanstrengen Sie sich nicht. Nehmen Sie während des Betriebs eine stabile Position ein. Dies gewährleistet eine bessere Kontrolle des Elektrowerkzeugs bei unerwarteten Situationen.
5. Tragen Sie angemessene Kleidung. Tragen Sie keine losen Kleidungsstücke oder Schmuckstücke. Halten Sie Haare, Kleidung und Handschuhe von beweglichen Teilen fern. Lose Kleidung, Schmuck oder lange Haare können sich verfangen und in beweglichen Teilen stecken bleiben.
6. Wenn Staubabsaug- und -sammelgeräte geliefert wurden, stellen Sie sicher, dass diese richtig angeschlossen und verwendet werden. Die Verwendung dieser Geräte kann die mit Staub verbundenen Risiken verringern.

## ANSCHLUSS AN DIE STROMVERSORGUNG

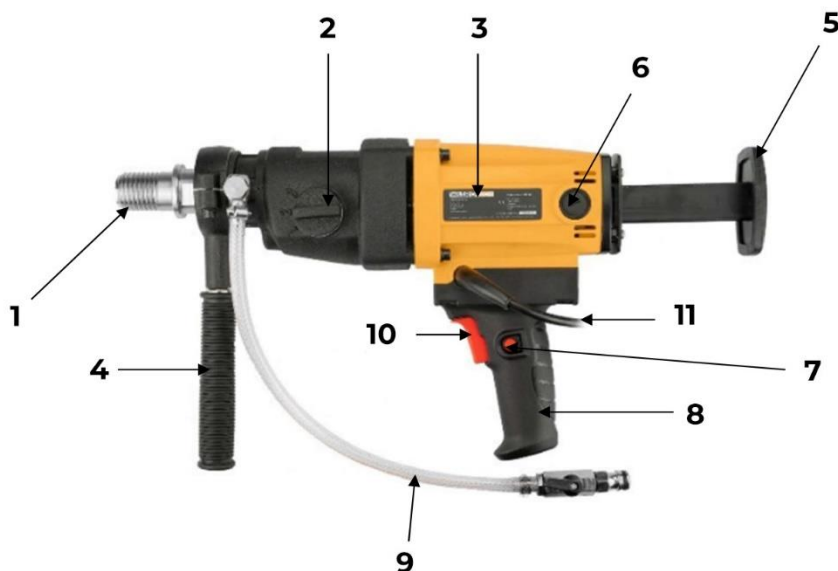


Die Netzspannung muss der auf dem Typenschild des Geräts angegebenen Spannung entsprechen. Das Werkzeug darf unter keinen Umständen verwendet werden, wenn das Netzkabel beschädigt ist. Ein beschädigtes Kabel muss sofort von einem autorisierten Kundendienstzentrum ersetzt werden. Versuchen Sie nicht, das beschädigte Kabel selbst zu reparieren. Die Verwendung beschädigter Stromkabel kann zu Stromschlägen führen.

**WICHTIG:** Verwenden Sie nur ein dreiadriges Verlängerungskabel mit einem Erdungsstecker mit zwei Stiften und einem Loch und einer Steckdose, in die der Stecker des Geräts mit zwei Löchern und einem Stift eingesteckt werden kann. Stellen Sie sicher, dass das Verlängerungskabel in gutem Zustand ist. Achten Sie bei der Verwendung eines Verlängerungskabels darauf, dass es stark genug ist, um den Strom zu führen, den das Gerät ziehen kann. Ein Kabel mit zu schwachen Parametern führt zu einem Abfall der Netzspannung, was zu Leistungsverlust und Überhitzung führt. Es wird empfohlen, ein 3 × 1,5 mm Kabel zu verwenden. Wenn das Verlängerungskabel im Freien verwendet werden soll, muss es nach Angabe des Kabeltyps mit W-A gekennzeichnet werden. Beispielsweise würde die Bezeichnung SJTW-A darauf hinweisen, dass das Kabel für den Außenbereich geeignet ist.

## 2. WT112 KONSTRUKTION

### WT112



1	Spindel	Sie hat ein internes Gewinde von 1/2" und ein externes Gewinde von 1 1/4".
2	Gangschalter	Mit dem Gangschalter können Sie die Geschwindigkeit und damit das Drehmoment auswählen.
3	Typenschild	Informationen über die Parameter der Maschine.
4	Vorderer Griff	Ein Kunststoffgriff, der dabei hilft, die Maschine zu stabilisieren.
5	Pistolenhandgriff	Durch Unterstützung des Arms am Griff unterstützen wir die Arbeit mit der Maschine.
6	Motor/Bürstenschutz	Motorleistung 1500W/ Bürsten befinden sich hinter der Klappe.
7	Ein-/Aus-Schalter-Sperre	Durch Drücken der Sperre verriegeln wir den Ein-/Aus-Schalter und blockieren die Geschwindigkeit auf maximalen Wert.
8	Auslöseschalter-Griff	Ein Kunststoffgriff, der dabei hilft, die Maschine zu stabilisieren.
9	Wasseranschluss	Ein Kunststoffschlauch mit einem Anschluss.
10	Ein-/Aus-Schalter	Elektrischer Schalter der Maschine.
11	Netzkabel mit Stecker	EU-Netzstecker.

## 3. SPEZIFIKATIONEN

Motormodell / Leistung	WT112/1500 W
Spannung/Frequenz/Sicherung	230V/50Hz/20C (Typenschild der Maschine prüfen)
Bereich der Bohrdurchmesser	8mm - 82mm (Hartgestein, Stahlbeton) / 8mm-112mm
Maximale Drehzahl	Gang I 880/ Gang II 1990/Gang III 3960 U/min
Anbringen des Bohrers	Außengewinde: 1 <sup>1</sup> / <sub>4</sub> " - Innengewinde: 1 <sup>1</sup> / <sub>2</sub> "
PRCD	JA
Kupplung	Mechanisch
Geschwindigkeitsregelung	3 Gänge
Netto-/Bruttogewicht	7/10 kg

## 4. ZWECK DES BETONBOHRGERÄTS

Manuelle Bohrgeräte gehören zur obligatorischen Ausrüstung für Fachleute, die an Bau-, Renovierungs-, Bau- oder Installationstätigkeiten beteiligt sind. Sie sind gleichermaßen für den privaten Gebrauch geeignet. Daher haben wir bei der Erstellung unseres Angebots die Meinungen erfahrener Spezialisten herangezogen, die nach bewährten und universellen Lösungen für das Bohren in Materialien wie **Asphalt, Stahlbeton, Ziegel, Beton oder Naturstein** gesucht haben.

WABROTECH Handbohrgeräte zeichnen sich durch maximale Arbeitsergonomie aus, die durch geringes Gewicht und solide Baumaterialien gewährleistet wird, kombiniert mit höchster Bohreffizienz. Die Verwendung der besten Maschinenlager und hundertprozentiger Kupferwicklungen ermöglicht ein **komfortables und präzises Arbeiten unter allen Bedingungen**, wodurch Bohrer so weit wie möglich eingespart werden. Die Maschine ermöglicht Bohrarbeiten mit Diamantkernbohrern **im Durchmesserbereich von 8 mm bis 112 mm / für Stahlbeton und Hartgestein nur bis 82 mm**. Der integrierte Anschluss an das Wasserversorgungsnetz ermöglicht die Schaffung von Nass- und Trockenöffnungen.

## 5. DIAMANT-KERNBOHREN

1. Setzen Sie den Diamantkernbohrer auf das Bohrfutter (Spindel) und ziehen Sie ihn mit Maulschlüsseln fest.

**Anmerkungen: Stellen Sie sicher, dass die Gewinde der Spindel und des Kernbohrers übereinstimmen. Der Versuch, nicht übereinstimmende Komponenten zu installieren, beschädigt die Spindel und den Bohrer.**

Stellen Sie sicher, dass sowohl der Kernbohrer als auch die Spindel der Maschine sauber sind. Schmutz kann zu einem übermäßigen Rundlauf des montierten Bohrkronens führen. Übermäßiger Rundlauf kann zu vorzeitigem Ausfall des Kernbohrers und/oder Sicherheitsrisiken führen.

2. Beginnen Sie sehr vorsichtig mit dem Bohren. Wenn Sie es von Hand halten, beginnen Sie mit dem Bohren in einem Winkel von 30 Grad zur Bohrfläche. (Ein großes Stück Holz mit einer großen "V"-Kerbe verhindert, dass der Bohrer zu Beginn des Bohrens verrutscht.) Nachdem Sie etwa ein Drittel des Bogens gebohrt haben, richten Sie den Bohrer im richtigen senkrechten Winkel aus und halten Sie dabei genügend Druck auf den Bohrer aufrecht, um ein Verrutschen auf der Oberfläche zu verhindern.

3. Wenn Sie mit dem Bohren fertig sind, üben Sie konstanten Druck aus.
4. Halten Sie die Maschine beim Durchbrechen auf der anderen Seite fest und reduzieren Sie den Druck.

**WARNUNG:** Halten Sie Ihr Gesicht immer von der Maschine fern.

Die imprägnierten Gesenksegmente im Diamantkernbohrer arbeiten nach dem Prinzip der kontrollierten Erosion. Die Diamantbindungsmatrix wird ständig durch Abrieb mit dem Werkstück abgenutzt, wodurch das Stumpfe freigelegt wird.

## Siehe unten "SCHÄRFEN EINES STUMPFEN BOHRERS"

Machen Sie niemals plötzliche Bewegungen – sonst wird der Bohrer beschädigt. Bohren Sie umgekehrt nicht zu vorsichtig, da Diamantsegmente Reibung benötigen, um ständig geschärft zu werden. Lassen Sie den Bohrer kontinuierlich laufen.

Beim Halten mit der Hand muss darauf geachtet werden, dass der Bohrer in das Loch passt. Wenn der Bohrer schief ist, kann er leicht klemmen.

**Hinweis:** Wenn der Bohrer stecken bleibt, versuchen Sie nicht, ihn durch Aus- und Einschalten der Maschine zu schaukeln. Dies ist gefährlich und kann zu Schäden am Motor führen. Trennen Sie stattdessen die Maschine vom Stromnetz und lösen Sie die Halterung mit einem Schraubenschlüssel.

**Hinweis:** Bohrvorgänge belasten den Motor stark und am Ende des Bohrens ist die Temperatur des Motors sehr hoch. Lassen Sie den Motor immer einige Minuten ohne Last laufen, bis die Temperatur wieder in den normalen Bereich zurückkehrt.

Schalten Sie den Schalter aus und lassen Sie den Bohrer stoppen, bevor Sie ihn austauschen.

## 6. SCHÄRFEN EINES STUMPFEN BOHRERS

Wenn der Bohrer stumpf wird, können Sie ihn idealerweise nachschärfen, indem Sie ihn mit einem geeigneten Aluminiumoxid oder Siliziumkarbid beschichten. Bohren Sie einfach in das zu schärfende Material für die Zeit, die benötigt wird, um den Bohrer wieder in einen Zustand zu versetzen, der es ihm ermöglicht, in einen Zustand der Bohreffizienz zurückzukehren.

## 7. FEHLERBEHEBUNG BEI VIBRATIONEN

Wenn eine Vibration auftritt, die nicht durch den eingebetteten Stahl verursacht wird, hören Sie auf zu bohren, um die Ursache und Lösung zu finden. **Achtung: Arbeiten Sie nicht während der Vibration, da dies zu einer ernsthaften Gefahr führen kann. Ein Diamantkernbohrer ist sicherlich anfällig für Beschädigungen.**

Maschinenvibrationen und Vibrationen werden normalerweise verursacht durch:

1. Der Bohrer ist schief, nicht zentrisch  
Lösung: Ersetzen Sie den Bohrer.
2. Die Übung hat nicht alle Segmente  
Lösung: Reparieren oder ersetzen Sie den Bohrer.

## 8. EINSCHALTEN DER MASCHINE

Das Gerät ist mit einem Fehlerstromschutzschalter ausgestattet, der am Netzkabel am Stecker montiert ist. Es verfügt über zwei Tasten und eine Signalleuchte. Leuchtet die Warnleuchte rot, ist das Gerät betriebsbereit. Nach einem Stromausfall oder Kurzschluss im System löst die Sicherung aus und

unterbricht die Spannungsversorgung - die Kontrollleuchte leuchtet nicht mehr auf. Um die Maschine wieder einsatzbereit zu machen, drücken Sie die Taste "RESET". Wenn die Warnleuchte immer noch nicht aufleuchtet, liegt keine Stromversorgung im Stromnetz an oder es liegt ein Kurzschluss im System vor. Die Taste "TEST" wird verwendet, um die Spannung zu trennen.

## 9. KONTROLLTÄTIGKEITEN

**Hinweis:** Führen Sie den Inspektionsvorgang mit gezogenem Stecker aus der Steckdose durch.

Überprüfen Sie vor dem Starten des Bohrgeräts den Zustand des Arbeitsgeräts. **Jeder Verlust, Riss oder Abplatzen eines Diamantkernbohrsegments disqualifiziert das Werkzeug.** In einem solchen Fall sollten neue, fehlerfreie installiert werden.

Das Gerät sollte sorgfältig gepflegt werden. Prüfen Sie, ob die beweglichen Teile der Maschine ordnungsgemäß funktionieren und nicht blockiert sind oder ob die Teile nicht gerissen oder beschädigt sind, was die ordnungsgemäße Funktion der Maschine beeinträchtigen könnte. Beschädigte Teile müssen repariert werden, bevor das Gerät verwendet werden kann. Viele Unfälle werden durch unsachgemäße Wartung von Elektrowerkzeugen verursacht.

Bitte beachten Sie, dass die Schnittrückstände von keramischen Werkstoffen korrosiv sind. Lassen Sie die Maschine nicht ungereinigt, wenn der Vorgang beendet ist. Dies kann zu Korrosion einzelner Komponenten der Bohranlage führen.

Blasen Sie im Leerlauf alle 50 Betriebsstunden Druckluft durch den Motor, um angesammelten Staub zu entfernen.

Überprüfen Sie immer das Netzkabel auf Beschädigungen, prüfen Sie es auf lose Befestigungselemente und achten Sie während des Betriebs immer auf ungewöhnliche Geräusche und Vibrationen.

## 10. KOHLEBÜRSTEN

Kohlebürsten sind ein normales Verschleißteil und müssen ausgetauscht werden, wenn sie die Verschleißgrenze erreichen. Die Maschine ist mit Kohlebürsten ausgestattet. Wenn die Maschine unerwartet stoppt, überprüfen Sie die Bürsten.

**Hinweis:** Bürsten immer paarweise austauschen

So ersetzen Sie die Pinsel:

- Entfernen Sie einfach die Bürstenkappen und entfernen Sie die alten Pinsel.
- Achten Sie beim Ersetzen von Bürsten durch neue Bürsten (ersetzen Sie sie immer paarweise), dass sie richtig sitzen.

**WARNUNG:** Alle Reparaturen müssen an ein autorisiertes Servicecenter weitergeleitet werden. Unsachgemäß durchgeführte Reparaturen können zu Verletzungen oder zum Tod führen.

## 11. VERWENDUNG

### TROCKENBOHREN

Trockenbohren unterscheidet sich vom Nassbohren. Schieben Sie beim Trockenbohren nicht zu sehr auf das Bohrgerät. Sie sollten das Tool in seinem eigenen Tempo arbeiten lassen. Trockenbohren wird normalerweise in weicheren Materialien durchgeführt. Die Maschine kann mit speziellen Diamantbohrern auch trocken in Stahlbeton bohren.

### TROCKENBOHREN IN STAHLBETON

Dies erfordert den Einsatz spezieller Diamantbohrkronen, die für diesen Zweck entwickelt wurden. Eine effektive Staubabsaugung ist dabei unerlässlich. Verwenden Sie die Mikroaufprallfunktion. Verwenden Sie immer einen Bohrständer für Durchmesser über 80 mm.

1. Für Trockenbohren einfach den Wasseranschluss abziehen und das Wasserventil zudrehen. Schrauben Sie den Absaugadapter mit Hilfe eines geeigneten Schraubenschlüssels auf die Spindel.



2. Auf dem Foto sehen wir die Staubabsaugadapter, die an der Spindel montiert sind.



3. Trennen Sie den Wasseranschluss von der Quelle und schließen Sie das Wasserventil.
4. Schließen Sie den Staubsauger an und legen Sie los.

## GESCHWINDIGKEITSAUSWAHL

Mit dem Gangwahlschalter können Sie die Drehzahl und damit das Betriebsmoment wählen. Schalten Sie den Gangwahlschalter nur um, wenn die Maschine vollständig zum Stillstand kommt oder wenn die Stromversorgung ausgeschaltet ist.

Wenn die Spindel beim Einschalten des Motors nicht funktioniert oder ein bestimmtes Geräusch zu hören ist, befindet sich der Schalter nicht in der richtigen Position. Stellen Sie den Motor sofort ab und stellen Sie den Schalter genau ein.

**Schalten Sie nicht, wenn die Maschine mit voller Geschwindigkeit läuft.**

**GANG I – 880 U/min,**

**GANG II – 1190 U/min,**

**GANG III – 3960 U/min.**





## SCHALTER

Die Maschine verfügt über einen Auslöseschalter. Um den Betrieb zu starten, drücken Sie den Auslöser, um den Motor zu starten. Um den Schalter zu verriegeln, drücken Sie die Sperrtaste, wodurch der Schalter in der Position "ON" verriegelt wird.

Um die Abzugssperre zu lösen, drücken Sie sie leicht und lassen Sie die Abzugssperre los. Der Schalter kehrt in die Position "OFF" zurück.

**WARNUNG:** Verriegeln Sie niemals den Auslöseschalter, während Sie von Hand bohren. Verriegeln Sie den Schalter, nachdem Sie das Bohrgerät auf dem Stativ montiert haben.

## SICHERHEITSKUPPLUNG

Die Maschine ist mit einer mechanischen Kupplung ausgestattet, die die Maschine vor Überlastung der Spindel schützt. Nachdem die Kupplung wiederholt zum Rutschen gezwungen wurde, verschleißt sie und beginnt bei immer niedrigeren Drehmomentstufen zu rutschen. In diesem Fall empfehlen wir Ihnen, Ihre Maschine warten zu lassen.

## 12. KOMPATIBILITÄT

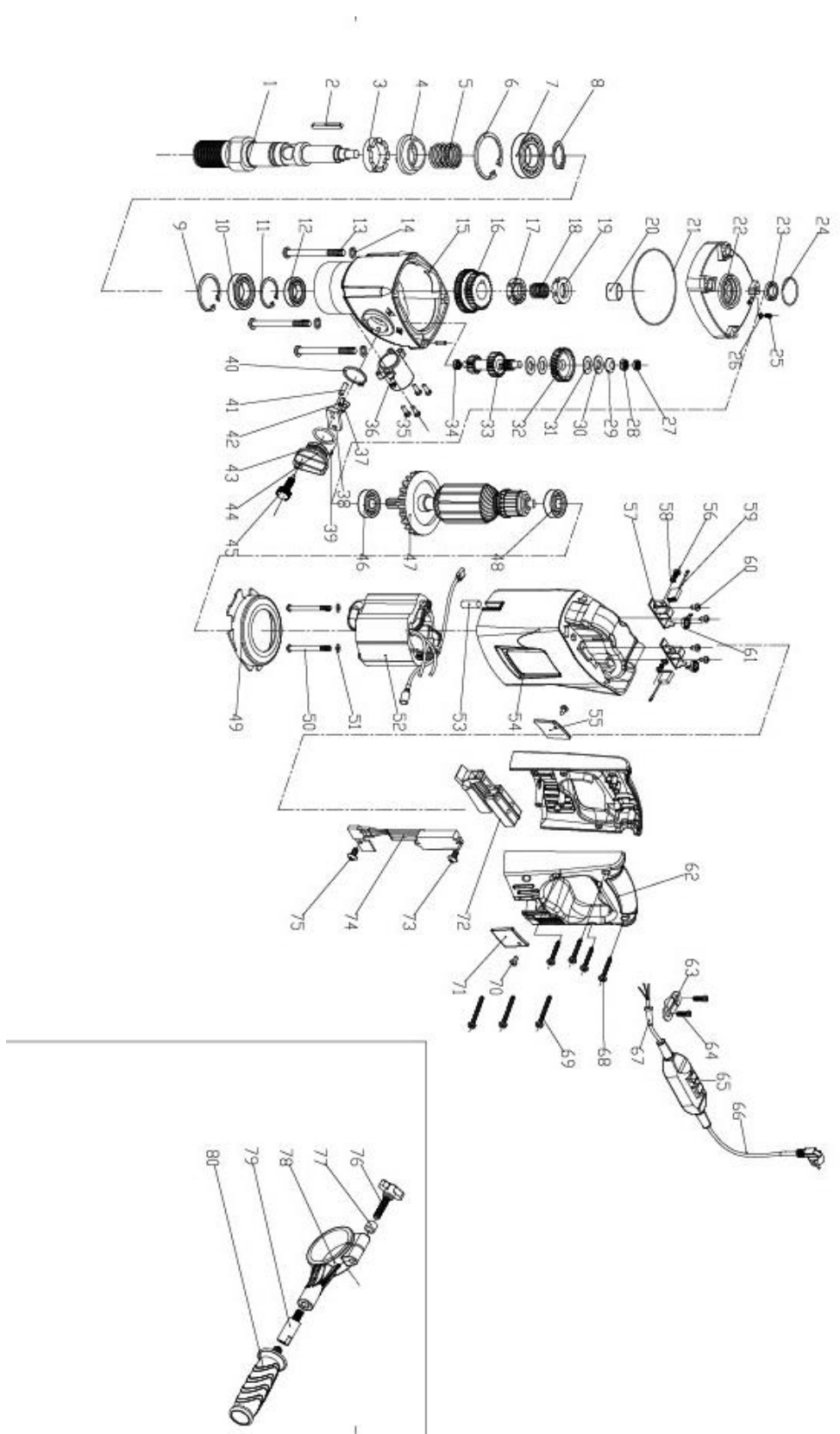
Das Bohrgerät ist kompatibel mit dem WT45S-Stativ und dem WABROTECH 11L Hydronet. Um das Bohrgerät auf einem Ständer zu montieren, verwenden Sie eine 60-mm-Klemme



## 13. FEHLERBEHEBUNG

Problem	Verursachen	Lösung
Bohrgerät funktioniert nicht	Das Netzkabel ist schlecht angeschlossen oder beschädigt	Schieben Sie den Stecker tiefer in die Steckdose Überprüfen Sie das Netzkabel
	Es liegt keine Netzspannung an der Steckdose an	Prüfen Sie die Spannung an der Steckdose oder ob die Sicherung ausgelöst hat
	Verschlossene Motorbürsten	Ersetzen Sie die Bürsten durch neue
	Defekter Schalter	Ersetzen Sie den Schalter durch einen neuen
	Defekter Fehlerstromschutzschalter PRCD	Fehlerstromschalter austauschen
	Schwingung	Überprüfen Sie den Zustand des Bohrers oder der Spindel.

## DIAGRAMM





# WABROTECH



**MODELL WT45S**

DE **BEDIENUNGSANLEITUNG FÜR BOHRSTÄNDER**



**DE** Bitte lesen Sie dieses Handbuch und bewahren Sie es auf. Lesen Sie die Anleitung sorgfältig durch, bevor Sie das Produkt zusammenbauen, installieren, bedienen oder warten. Schützen Sie sich und andere, indem Sie alle Sicherheitshinweise befolgen. Die Nichtbeachtung der Anweisungen kann zu Personen- und/oder Sachschäden führen! Bewahren Sie diese Anleitung zum späteren Nachschlagen auf.

## WT45S

DE

DEFINITIONEN DER IN DER ANLEITUNG VERWENDETEN PIKTOGRAMME: .....	4
1. SICHERHEITSTIPPS .....	4
2. INHALT DES KITS .....	7
3. ZUSAMMENBAU DES STATIVS VOR DEM GEBRAUCH .....	7
4. KOMPATIBILITÄT.....	9
5. INSTALLATION UND BETRIEB MIT ANKERN .....	9
6. WARTUNGSARBEITEN .....	10
7. SPEZIFIKATIONEN .....	10





## DEFINITIONEN DER IN DER ANLEITUNG VERWENDETEN PIKTOGRAMME:



HANDBUCH LESEN



STAUBMASKEN VERWENDEN



AUGENSCHUTZ TRAGEN



SCHUTZHANDSCHUHE TRAGEN



BEMERKUNG! ERDUNG  
VERWENDEN



Elektrische Strom-Feuerwarnung



Bitte beachten Sie die mit diesem  
Symbol im Text gekennzeichneten  
Anfahrtsbeschreibungen!



Getrennt lagern und  
umweltgerecht entsorgen

### 1. SICHERHEITSTIPPS



#### Allgemeine Sicherheitshinweise für Elektrowerkzeuge

Beachten Sie die Sicherheitshinweise in der Bedienungsanleitung des Werkzeugs, das auf diesem Bohrständer installiert werden soll. Bitte lesen Sie die folgenden Sicherheitshinweise, bevor Sie mit diesen Bohrgestellen arbeiten. Bewahren Sie alle Warnhinweise und Anweisungen auf.

##### 1. Sicherheit am Arbeitsplatz



- A. Halten Sie den Arbeitsplatz sauber und gut beleuchtet. Ein unaufgeräumter Arbeitsplatz oder ein unbeleuchteter Arbeitsplatz kann zu Unfällen führen.
- B. Betreiben Sie dieses Elektrowerkzeug nicht in explosionsgefährdeten Umgebungen, die z. B. brennbare Flüssigkeiten, Gase oder Staub enthalten. Wenn ein Elektrowerkzeug in Betrieb ist, entstehen Funken, die eine Entzündung verursachen können.
- C. Achten Sie bei der Verwendung des Geräts darauf, dass Kinder und andere Umstehende einen Sicherheitsabstand einhalten. Eine Ablenkung kann dazu führen, dass Sie die Kontrolle über das Werkzeug verlieren.

##### 2. Elektrische Sicherheit



- A. Der Stecker des Elektrowerkzeugs muss mit der Steckdose übereinstimmen. Verändern Sie den Stecker in keiner Weise. Adapterstecker dürfen nicht für Elektrowerkzeuge mit Schutzerdungsanschluss verwendet werden. Unveränderte Stecker und passende Buchsen verringern das Risiko eines Stromschlags.
- B. Vermeiden Sie den Kontakt mit geerdeten Oberflächen wie Rohren, Heizkörpern, Herden und Kühlschränken. Das Risiko eines Stromschlags ist größer, wenn der Körper des Benutzers geerdet ist.
- C. Das Gerät muss vor Regen und Feuchtigkeit geschützt werden. Wenn Wasser in das Elektrowerkzeug eindringt, erhöht sich die Gefahr eines Stromschlags.
- D. Verwenden Sie das Kabel niemals für andere Aktivitäten. Tragen Sie ein Elektrowerkzeug niemals an einem Kabel oder verwenden Sie ein Kabel, um das Gerät aufzuhängen. Ziehen Sie den Stecker auch nicht durch Ziehen am Kabel aus der Steckdose. Das Kabel sollte vor

hohen Temperaturen geschützt und von Öl, scharfen Kanten oder beweglichen Teilen des Geräts ferngehalten werden. Beschädigte oder verwickelte Kabel erhöhen das Risiko eines Stromschlags.

- E. Wenn Sie mit einem Elektrowerkzeug im Freien arbeiten, verwenden Sie ein Verlängerungskabel, das auch für den Außenbereich geeignet ist. Die Verwendung des richtigen Verlängerungskabels (für den Außenbereich geeignet) verringert das Risiko eines Stromschlags.
- F. Wenn es unumgänglich ist, das Elektrowerkzeug in einer feuchten Umgebung zu verwenden, verwenden Sie eine Fehlerstromschutzvorrichtung. Der Einsatz eines Fehlerstromschutzschalters reduziert das Risiko eines Stromschlags.

### 3. Persönliche Sicherheit



- A. Wenn Sie mit einem Elektrowerkzeug arbeiten, seien Sie vorsichtig und führen Sie jeden Vorgang sorgfältig und vorsichtig aus. Verwenden Sie kein Elektrowerkzeug, wenn Sie müde sind oder unter dem Einfluss von Drogen, Alkohol oder Medikamenten stehen. Ein Moment der Unaufmerksamkeit mit einem Elektrowerkzeug kann zu schweren Verletzungen führen.
- B. Tragen Sie jederzeit persönliche Schutzausrüstung und Schutzbrille. Das Tragen einer persönlichen Schutzausrüstung – Staubmaske, Schuhwerk mit rutschfester Sohle, Schutzhelm oder Gehörschutz (je nach Art und Verwendung des Elektrowerkzeugs) – verringert das Verletzungsrisiko.
- C. Ein unbeabsichtigtes Anlaufen des Werkzeugs sollte vermieden werden. Bevor Sie den Stecker in die Steckdose stecken und/oder an den Akku anschließen, sowie bevor Sie das Elektrowerkzeug in die Hand nehmen oder bewegen, stellen Sie sicher, dass das Elektrowerkzeug ausgeschaltet ist. Das Halten eines 5 PL-Fingers am Schalter, während Sie ein Elektrowerkzeug bewegen oder ein Elektrowerkzeug anschließen, kann zu einem Unfall führen.
- D. Entfernen Sie vor dem Einschalten des Elektrowerkzeugs die Einstellwerkzeuge oder Schraubenschlüssel. Ein Werkzeug oder Schraubenschlüssel, das sich in beweglichen Teilen des Geräts befindet, kann zu Verletzungen führen.
- E. Unnatürliche Arbeitshaltungen sollten vermieden werden. Es ist wichtig, eine stabile Arbeitsposition und das Gleichgewicht zu halten. Auf diese Weise wird es möglich sein, das Elektrowerkzeug in unvorhergesehenen Situationen besser zu kontrollieren.
- F. Es sollte angemessene Kleidung getragen werden. Tragen Sie keine lockere Kleidung oder Schmuck. Halten Sie Haare, Kleidung und Handschuhe von beweglichen Teilen fern. Lose Kleidung, Schmuck oder lange Haare können sich in beweglichen Teilen verfangen.
- G. Wenn es möglich ist, Staubabsaug- und Staubabsauggeräte zu installieren, stellen Sie sicher, dass diese angeschlossen sind und ordnungsgemäß verwendet werden. Durch den Einsatz einer Staubabsaugung kann die Staubgefahr verringert werden.

### 4. Richtige Handhabung und Bedienung von Elektrowerkzeugen



- A. Überlasten Sie das Gerät nicht. Für die Bedienung sollten Elektrowerkzeuge verwendet werden, die für diesen Zweck bereitgestellt werden. Mit dem richtigen Elektrowerkzeug arbeiten Sie in einem bestimmten Leistungsbereich besser und sicherer.
- B. Verwenden Sie kein Elektrowerkzeug, dessen Ein-/Ausschalter beschädigt ist. Ein Elektrowerkzeug, das nicht ein- oder ausgeschaltet werden kann, ist gefährlich und muss repariert werden.
- C. Ziehen Sie vor dem Einstellen des Gerätes, dem Wechseln von Aufsätzen oder nach dem Beenden des Betriebs mit dem Gerät den Stecker aus der Steckdose und/oder entfernen Sie den Akku. Diese Vorsichtsmaßnahme verhindert ein unbeabsichtigtes Einschalten des Elektrowerkzeugs.

- D. Bewahren Sie Elektrowerkzeuge außerhalb der Reichweite von Kindern auf, wenn sie nicht verwendet werden. Stellen Sie das Tool nicht Personen zur Verfügung, die damit nicht vertraut sind oder diese Regeln nicht gelesen haben. Elektrowerkzeuge, die von unerfahrenen Personen verwendet werden, sind gefährlich.
- E. Eine ordnungsgemäße Wartung des Elektrowerkzeugs ist erforderlich. Vergewissern Sie sich, dass die beweglichen Teile des Geräts ordnungsgemäß funktionieren und nicht blockiert sind oder dass die Teile nicht gerissen oder in einer Weise beschädigt sind, die den ordnungsgemäßen Betrieb des Elektrowerkzeugs beeinträchtigen würde. Beschädigte Teile müssen repariert werden, bevor das Gerät verwendet werden kann. Viele Unfälle werden durch unsachgemäße Wartung von Elektrowerkzeugen verursacht.
- F. Elektrowerkzeuge, Anbaugeräte, Hilfswerkzeuge usw. sollten in Übereinstimmung mit diesen Empfehlungen verwendet werden. Die Bedingungen und die Art der auszuführenden Arbeit müssen berücksichtigt werden. Eine unsachgemäße Verwendung des Elektrowerkzeugs kann zu gefährlichen Situationen führen.

## 5. Dienst

- A. Lassen Sie Ihr Elektrowerkzeug nur von einem qualifizierten Fachmann und mit Originalersatzteilen reparieren. Dadurch wird sichergestellt, dass die Sicherheit des Geräts gewahrt bleibt.
  - Seien Sie beim Bohren immer vorsichtig.
  - Der Arbeitsbereich sollte sauber und gut beleuchtet sein.
  - Stellen Sie sicher, dass alle Personen, die mit den DS150- oder DS250-Ständern arbeiten, vor Beginn der Arbeiten ordnungsgemäß über den sicheren Betrieb informiert sind.
  - Ergreifen Sie Maßnahmen, um die Risiken für alle am Arbeitsplatz zu minimieren.
  - Vor jedem Arbeitsgang sollte der Bohrstand inspiziert werden. Verwenden Sie es nicht, wenn Komponenten beschädigt sind.
  - Achten Sie darauf, dass der Bohrer nicht mit elektrischen Leitungen oder Gas- oder Wasserleitungen in Berührung kommt. Verwenden Sie vor dem Bohren Detektionsgeräte.
  - Stellen Sie sicher, dass alle Kerne und Zubehörteile gemäß den Empfehlungen des Herstellers ordnungsgemäß installiert sind.
  - Bohren Sie niemals in einer Position, von der aus Sie die Maschine nicht vollständig kontrollieren können. Stellen Sie sich auf einen stabilen Untergrund.
  - Wenn Sie oberhalb der Brusthöhe bohren, verwenden Sie eine geeignete Arbeitsplattform.
  - Sie sollten niemals von einer Leiter aus bohren.
  - Die Arbeitssicherheit muss stets in Übereinstimmung mit den geltenden Gesetzen und Vorschriften gewährleistet sein.
  - Vermeiden Sie Dauerarbeit und machen Sie von Zeit zu Zeit Pausen. Wenn es in den Händen kribbelt, stellen Sie die Arbeit sofort ein.

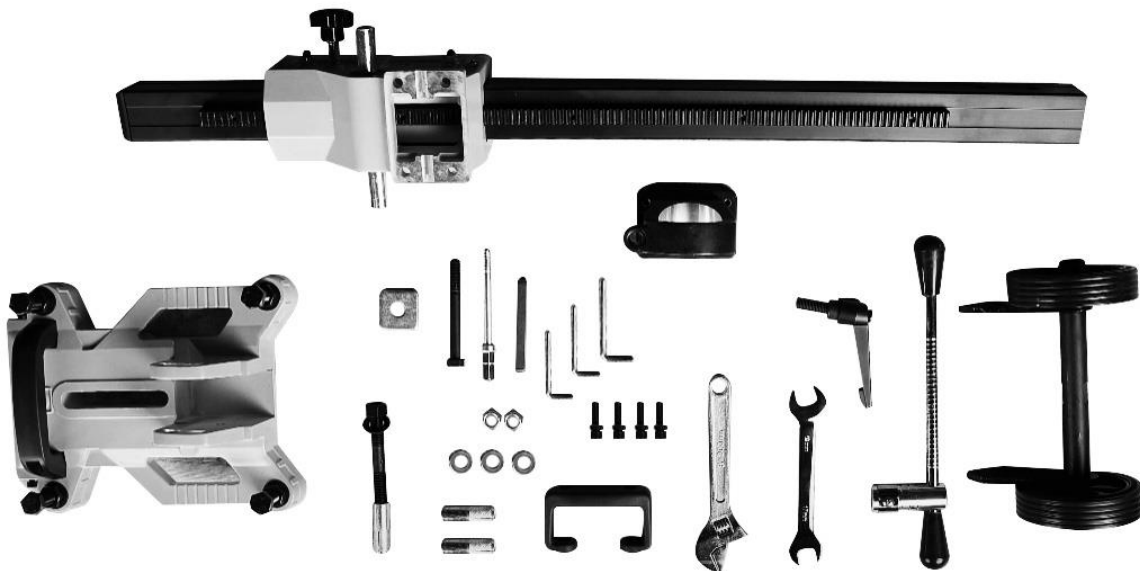
**Die oben genannten Empfehlungen müssen immer befolgt werden. Andernfalls besteht die Gefahr schwerer Schäden oder Verletzungen. Wenn Sie Fragen oder Bedenken haben, wenden Sie sich bitte an Ihren Händler.**

## 2. INHALT DES KITS

Der Bohrständer besteht aus folgenden Komponenten:

- Stativlift mit Führung,
- Stativfuß,
- Räder
- Bohrgeräteklammer mit Befestigungselementen,
- Vorschub-Griff,
- Griff
- Befestigungsschrauben,
- Ein Satz offener Schlüssel und Inbusschlüssel,
- Befestigungsschrauben für Stativführungen,
- Verankerungsset mit Ankern.

**Es ist wichtig, dass Sie beim Öffnen der Verpackung die Elemente nicht beschädigen.**



## 3. ZUSAMMENBAU DES STATIVS VOR DEM GEBRAUCH

### 1. Montage der Räder.

Schrauben Sie die Räder mit einem Inbusschlüssel auf den Stativfuß.



## 2. Anbringen der Stativführung.

- A. Setzen Sie die Führungen – mit Zahnstange und Ritzel – in den Fuß des Stativs ein und achten Sie darauf, dass die Löcher in der Führungslinie mit dem Verriegelungsloch im Stativfuß und der Führung zur Einstellung des Neigungswinkels übereinstimmen.
- B. Ziehen Sie den Stativlift nicht von der Führung!

## 3. Montage der Befestigungsschrauben.

- A. Verdrehen Sie die Führungsschiene mit den Befestigungsschrauben zusammen.
- B. Stecken Sie die schwarze Schraube durch das Verriegelungsloch und sichern Sie sie mit der Befestigungsschraube.



## 4. Einbau der Bohrklemme.

- A. Setzen Sie den Stahlkeil in den Klemmschlitz ein.
- B. Setzen Sie die Bohrklemme auf den Stativlift und sichern Sie sie mit vier Inbusschlüsselschrauben.



## 5. Montage des Vorschubgriffs.

- A. Setzen Sie den Vorschubgriff auf die Welle ein, die aus dem Stativlift kommt.
- B. Stellen Sie sicher, dass das Loch im Griff mit dem Loch im Schaft ausgerichtet ist.
- C. Befestigen Sie den Griff mit der selbstsichernden Hülse.



## 6. Montage des Transportgriffs.

Befestigen Sie den Griff an der Rückseite des Stativlifts, damit Sie das Stativ während der Arbeit bewegen können.



**Das Stativ ist nun startklar. Achten Sie darauf, dass alle Komponenten fest verschraubt sind.**

## 4. KOMPATIBILITÄT

Das Stativ ist mit zwei Größen von Bohrklemmen erhältlich: 60 mm und 62 mm. Wählen Sie den richtigen Durchmesser der Montagehalterung, um die Kompatibilität mit dem Bohrgerät zu gewährleisten. Im Zweifelsfall wenden Sie sich bitte an Ihren Händler.

## 5. INSTALLATION UND BETRIEB MIT ANKERN

- Ein Ankersatz ist erforderlich, um den Ständer auf Ziegel- und Betonoberflächen zu befestigen.
- Stellen Sie das Stativ WT 45S an die gewünschte Stelle und markieren Sie die Position des Montagelochs auf der Oberfläche
- Bohren Sie ein Loch mit einem Durchmesser von 16 mm und einer Mindestdiefe von 70 mm. Entfernen Sie Schmutz und Staub aus der Öffnung.
- Stecken Sie den Anker in das Loch und schlagen Sie ihn ein.
- Setze die kleinere Unterlegscheibe auf den Gewintheadapter des Einstellstifts.
- Ziehen Sie den Dübelgewintheadapter im Dübel mit einem Maschinenschlüssel fest, damit Dübel und Unterlegscheibe richtig befestigt sind.
- Schrauben Sie den Drehstift bis zum Anschlag in den Gewintheadapter des Ausrichtstifts.
- Positionieren Sie das Stativ WT 45S auf dem Anker.

- Setzen Sie die größere Unterlegscheibe und Mutter auf den Drehstift und ziehen Sie die Überwurfmutter bis zum Anschlag fest.

## 6. WARTUNGSARBEITEN

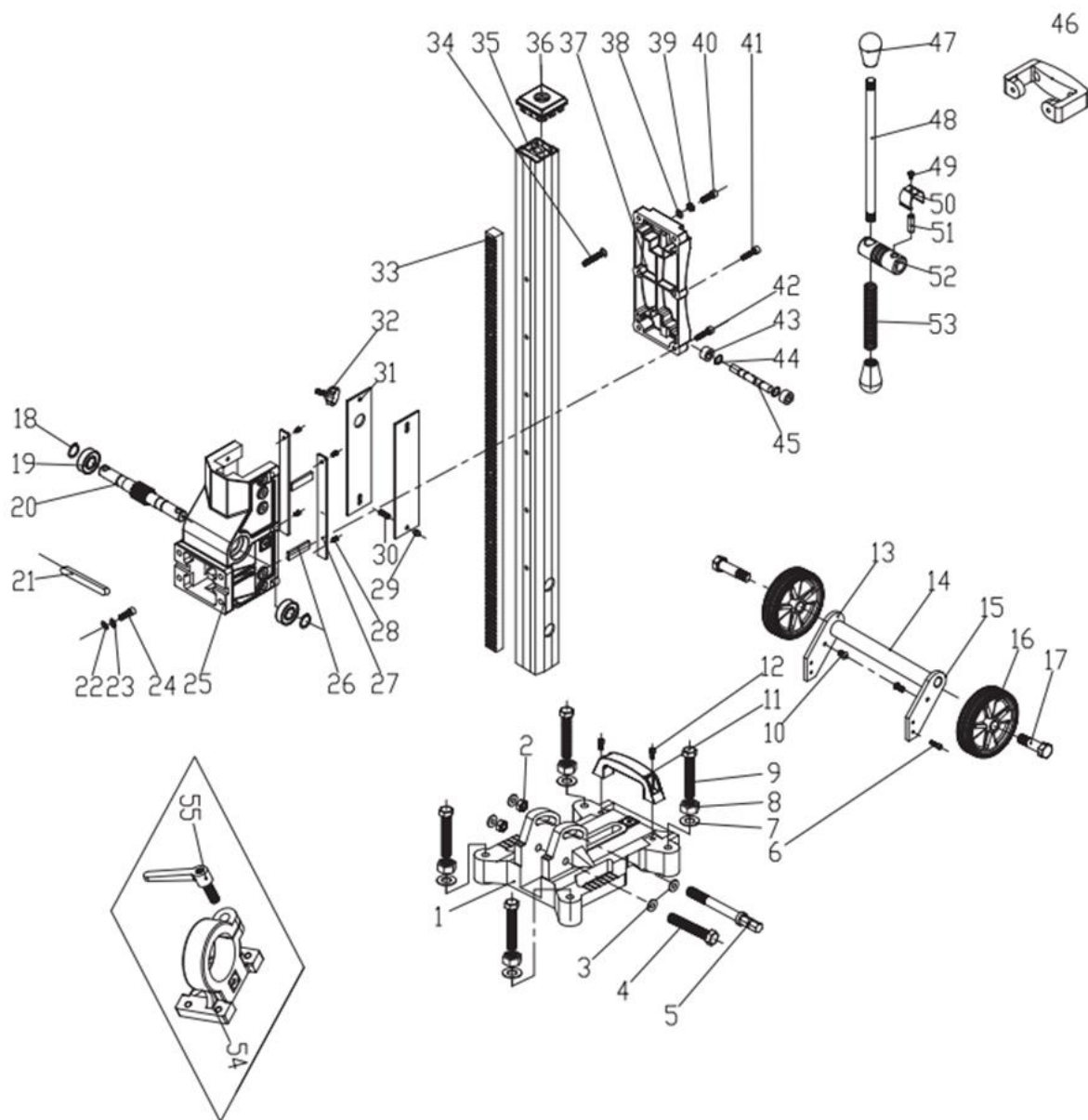
Das Stativ WT 45S ist für den Langzeiteinsatz mit minimalem Wartungsaufwand konzipiert. Eine regelmäßige Wartung wird jedoch empfohlen, um sicherzustellen, dass es immer betriebsbereit ist.

## 7. SPEZIFIKATIONEN

STATIV-NEIGUNG:	45°
MAX. BOHRDURCHMESSER	202/250mm
MAX. ARBEITSHUB	600mm
BOHRDURCHMESSERBEREICH BEI MAXIMALER NEIGUNG	182mm
BASIS-ABMESSUNGEN	300X235Millimeter
MAX. ABMESSUNGEN	400X240X930Millimeter
NETTO-/BRUTTOGEWICHT DER EINHEIT	12,00/15,00 KG

Der Hersteller erklärt, dass das Stativ WT 45S gemäß den Anforderungen der Norm 98/37/EG konstruiert wurde.

## DIAGRAMM



**PRODUCER:**  
WABRO s.c.  
ul. Arki Bożka 2A  
41-910 Bytom, Poland  
office@wabrotech.com



# WABROTECH®



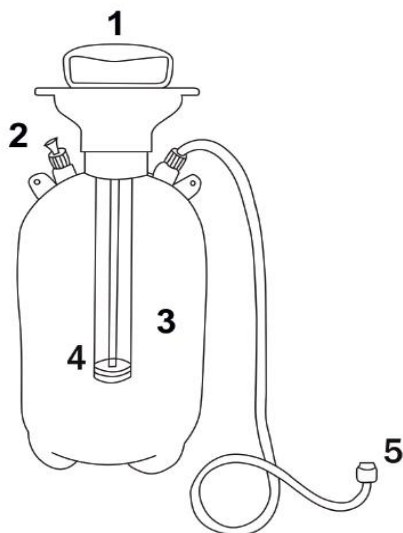
DE

ORIGINAL-BENUTZERHANDBUCH

# WABROTECH<sup>®</sup>

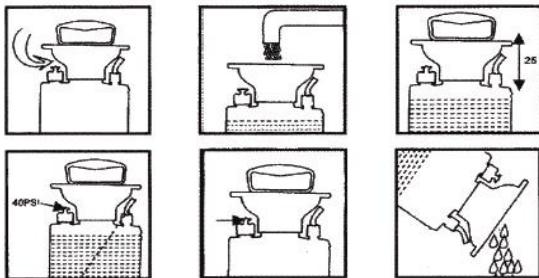
WABRO S.C.  
Arki Bożka 2a, 41-910 Bytom, Poland  
[office@wabrotech.com](mailto:office@wabrotech.com)

## BEDIENUNGSANLEITUNG



DE

1. Behältergriff
2. Sicherheitsventil
3. Flüssigkeitstank
4. Pumpe
5. Schlauchstück



## WABROTECH®

DE

Wasserdruckbehälter 11 L

Nettogewicht: 1.6 kg

Druck: 2-3 bar

Schlauchlänge: 4 m

Maße: 200x2200x580 mm

### BEDIENUNGSANLEITUNG:

1) Zum Befüllen den Deckel öffnen

2) Überschreiten Sie nicht den maximalen Füllstand

3) Empfohlene Anzahl der Pumpvorgänge: 25

4) Das Sicherheitsventil öffnet, wenn der Druck 40 PSI überschreitet

5) Bitte drücken Sie IMMER nach

Beendigung der Arbeit

6) Entleeren des Tanks

### SICHERHEIT:

1) Vor dem Nachfüllen, Warten oder Lagern stets den Druck entlasten

2) Lassen Sie den Wasserdruckbehälter nicht unbeaufsichtigt, wenn er unter Druck steht

WABRO S.C.

Arki Bożka 2a, 41-910 Bytom, Poland

office@wabrotech.com